

DEEBOT MINI™

MS Manual Arahan



Tahniah atas pembelian ECOVACS ROBOTICS DEEBOT! Kami berharap anda mendapat kepuasan bertahun-tahun. Kami percaya pembelian robot baru akan membantu mengekalkan kebersihan rumah anda dan memberikan kepada anda lebih banyak masa berkualiti untuk melakukan perkara-perkara lain.
Live Smart. Enjoy Life.

Sekiranya anda menghadapi situasi yang tidak dapat ditangani dengan baik dalam Manual Arahan ini, sila hubungi Pusat Perkhidmatan Pelanggan kami untuk bantuan juruteknik bagi mengatasi masalah spesifik atau soalan anda.

Untuk maklumat lanjut, sila layari laman web rasmi ECOVACS ROBOTICS:
www.ecovacs.com.my

Syarikat berhak untuk membuat perubahan teknologi dan/atau reka bentuk terhadap produk ini untuk penambahbaikan yang berterusan.

Terima kasih kerana memilih DEEBOT!

Kandungan

1. Arahan Keselamatan Penting.....	4
2. Kandungan Pakej dan Spesifikasi Teknikal.....	6
2.1 Kandungan Pakej.....	6
2.2 Spesifikasi.....	6
2.3 Rajah Produk.....	7
3. Operating and Programming.....	9
3.1 Perhatian sebelum Pembersihan.....	9
3.2 Mula Pantas.....	10
3.3 Pemilihan Mod Pembersihan.....	13
3.4 Penjadualan Pintar.....	14
3.5 Penunjuk Penggera dan Bunyi.....	15
4. Maintenance.....	16
4.1 Bekas Habuk dan Penapis.....	16
4.2 Kain Pembersihan Mikrofiber dan Pinggan Kain Pembersihan yang Boleh Dibasuh/Guna Semula.....	17
4.3 Salur Masuk Sedutan dan Berus Sisi.....	18
4.4 Komponen Lain.....	18
5. Troubleshooting.....	19

1. Arahan Keselamatan Penting

Apabila menggunakan perkakas elektrik, langkah berjaga-jaga asas haruslah sentiasa diikuti, termasuk yang berikut:

BACA SEMUA ARAHAN SEBELUM MENGGUNAKAN PERKAKAS INI.

SIMPAN ARAHAN INI

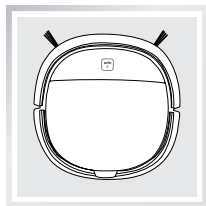
1. Perkakas ini bukan bertujuan untuk digunakan oleh kanak-kanak di bawah umur 8 tahun atau golongan yang tiada pengetahuan mengenai penggunaannya yang betul. Penyeliaan mungkin diperlukan. Jangan biarkan kanak-kanak duduk di atas atau bermain dengan perkakas ini.
2. Kosongkan kawasan yang akan dibersihkan. Alihan kord kuasa dan objek kecil dari kawasan lantai yang boleh menjerut Perkakas tersebut. Masukkan pinggir permaidani di bawahnya dan angkat barang-barang seperti langsir dan alas meja dari lantai.
3. Jika terdapat penurunan di kawasan pembersihan disebabkan oleh tangga, anda harus memastikan Perkakas dapat mengesan tangga tanpa jatuh di pinggirnya. Ia mungkin perlu untuk meletakkan halangan fizikal di pinggir untuk menjaga unit daripada terjatuh. Pastikan halangan fizikal tidak menyebabkan tersadung.
4. Hanya gunakan seperti yang diterangkan dalam manual ini. Hanya gunakan lampiran yang dicadangkan atau dijual oleh pengeluar.
5. Pastikan voltan bekalan kuasa anda sepadan dengan voltan kuasa yang ditandakan pada Dok Pengecasan.
6. Bagi kegunaan **DALAMAN SAHAJA**. Jangan gunakan Perkakas di persekitaran luar, perniagaan atau perindustrian.
7. Gunakan bateri boleh dicas semula dan Dok Pengecasan yang tulen disediakan oleh pengeluar bersama dengan Perkakas. Penggunaan bateri yang tidak boleh dicas semula adalah dilarang. Untuk maklumat tentang bateri, sila rujuk bahagian Spesifikasi.
8. Jangan gunakan tanpa memasang bekas habuk dan/atau penapis.
9. Jangan gunakan Perkakas di kawasan di mana terdapat lilin dinyalakan atau objek rapuh.
10. Jangan gunakan Perkakas di persekitaran yang amat panas atau sejuk (di bawah -5 C/23 F atau melebihi 40 C/104 F).
11. Jauhkan rambut, pakaian longgar, jari dan semua bahagian badan dari sebarang bukaan dan bahagian yang bergerak.
12. Jangan gunakan Perkakas di dalam bilik yang terdapat bayi atau kanak-kanak sedang tidur.
13. Jangan gunakan Perkakas pada permukaan yang basah atau permukaan dengan terdapat air.
14. Jangan biarkan Perkakas menyedut objek besar seperti batu, kepingan kertas besar atau sebarang benda yang boleh menyumbat Perkakas tersebut.
15. Jangan gunakan perkakas untuk menyedut bahan-bahan mudah terbakar atau mudah meletup seperti petrol, toner mesin pencetak atau fotokopi atau penggunaan di kawasan yang terdapat bahan-bahan tersebut.
16. Jangan gunakan perkakas untuk menyedut apa-apa yang terbakar atau berasap, seperti rokok, mancis, abu panas, atau apa-apa yang boleh menyebabkan kebakaran.
17. Jangan meletakkan objek ke dalam salur masuk sedutan. Jangan menggunakan perkakas jika salur masuk sedutan tersumbat. Pastikan saluran masuk bebas daripada habuk, lin, rambut atau apa-apa yang boleh mengurangkan aliran udara.
18. Pastikan agar kord kuasa tidak dirosakkan. Jangan tarik atau membawa Perkakas atau Dok Pengecasan dengan kord kuasanya, menggunakan kord kuasa sebagai pemegang, menutup pintu pada kord kuasa, atau menarik kord kuasa pada tepi atau sudut yang tajam. Jangan gerakkan Perkakas di atas kord kuasa. Jauhkan kord kuasa daripada permukaan panas.
19. Jika kord kuasa rosak, ia mesti digantikan oleh pembuat atau ejen perkhidmatannya bagi mengelakkan bahaya.

1. Arahan Keselamatan Penting

20. Jangan menggunakan Dok Pengecasan jika ia rosak.
21. Jangan gunakan dengan kord kuasa atau bekas yang rosak. Jangan gunakan Perkakas atau Dok Pengecasan jika ia tidak berfungsi dengan betul, telah dijatuhkan, rosak, ditinggalkan di luar rumah, atau bersentuhan dengan air. Ia mesti dibaiki oleh pembuat atau ejen perkhidmatannya bagi mengelakkan bahaya.
22. MATIKAN suis kuasa sebelum mencuci atau menyelenggara Perkakas ini.
23. Palam mesti ditanggalkan dari bekas sebelum membersihkannya atau menyelenggara Dok Pengecasan.
24. Alihkan Perkakas dari Dok Pengecasan dan matikan suis kuasa Perkakas sebelum mengeluarkan bateri untuk pelupusan Perkakas.
25. Bateri mesti dikeluarkan dan dilupuskan mengikut undang-undang dan peraturan tempatan sebelum pelupusan Perkakas.
26. Sila buang bateri yang telah digunakan mengikut undang-undang dan peraturan tempatan.
27. Jangan bakar yang Perkakas walaupun ia rosak teruk. Bateri boleh meletup dalam api.
28. Apabila tidak menggunakan Dok Pengecasan untuk tempoh masa yang lama, sila cabut palamnya.
29. Perkakas mesti digunakan mengikut arahan dalam Manual Arahan ini. ECOVACS ROBOTIK tidak boleh dipertanggungjawabkan atau bertanggungjawab atas sebarang kerosakan atau kecederaan yang disebabkan oleh penggunaan yang tidak betul.

2. Kandungan Pakej dan Spesifikasi Teknikal

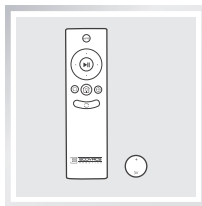
2.1 Kandungan Pakej



Robot



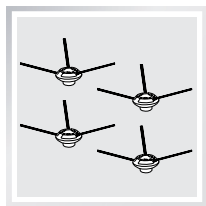
Dok Pengecasan



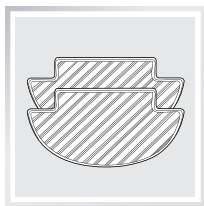
Kawalan Jauh dengan
Bateri Sel Butang



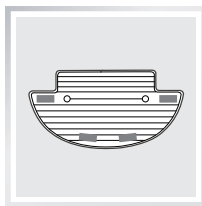
Manual Arahkan



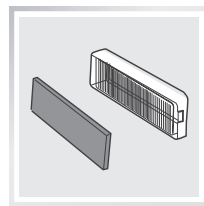
(4) Berus Sisi



(2) Kain Pembersih
Mikrofiber Boleh Basuh/
Guna Semula



Plat Kain Pembersihan



Penapis Kecekapan
Tinggi Penggantian
+ Penapis Span

2.2 Spesifikasi

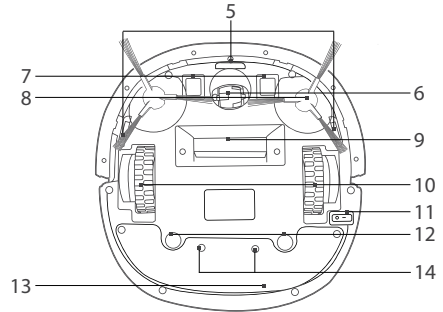
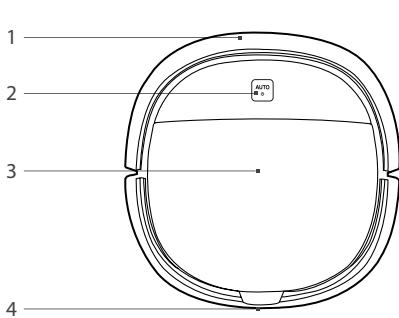
Model	DK560/DEEBOT MINI		
Voltan Penggunaan	12V DC	Kuasa Ditarafkan	15W
Model Dok Pengecasan	CH1465A		
Voltan Input Terkadar	100-240V AC	Voltan Output Terkadar	20V DC
Arus Output Terkadar	1A	Kuasa Ditarafkan	20W
Model Alat Kawalan Jauh	RC1521B	Voltan Input	3V DC
Bateri dan Spesifikasi	Ni-MH SC 1800mAh		

* Spesifikasi teknikal dan reka bentuk boleh berubah semasa penambahbaikan produk yang berterusan.

2. Kandungan Pakej dan Spesifikasi Teknikal

2.3 Rajah Produk

Robot



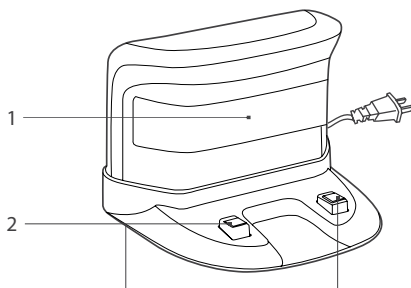
- | | |
|---|--------------------------------|
| 1. Sensor Antipertembungan | 8. Berus Sisi |
| 2. Panel Kawalan | 9. Salur Masuk Sedutan |
| 3. Penutup Atas | 10. Roda Pemanduan |
| 4. Penerima Inframerah untuk Kawalan Jauh | 11. Suis Kuasa Bawah |
| 5. Sensor Antijatuh | 12. Slot Plat Kain Pembersihan |
| 6. Roda Universal | 13. Penutup Bateri |
| 7. Hubungan Pengecasan | 14. Skru Penutup Bateri |

Panel Kawalan



- | |
|--------------------|
| 1. Butang Mod AUTO |
|--------------------|

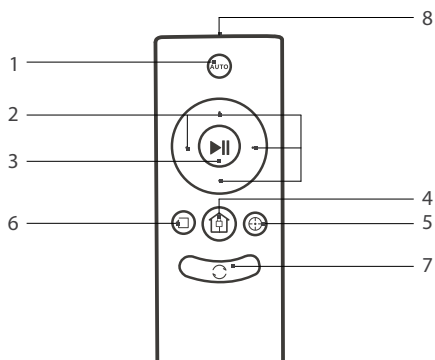
Dok Pengecasan



- | |
|-------------------------------|
| 1. Penjana Isyarat Inframerah |
| 2. Pin Dok Pengecasan |

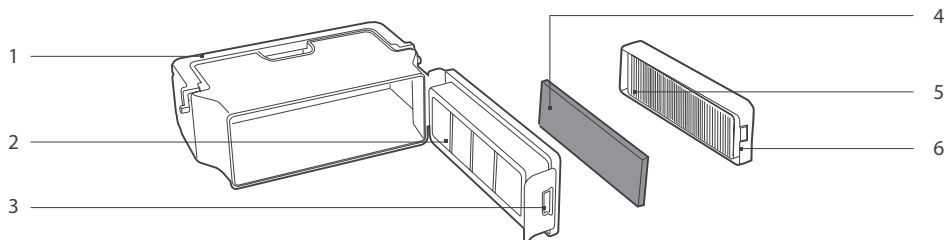
2. Kandungan Pakej dan Spesifikasi Teknikal

Alat Kawalan Jauh



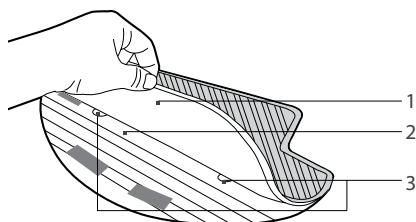
1. Butang Mod AUTO
2. Butang Kawalan Arah
3. Butang MULA/JEDA
4. Butang Mod Kembali ke Pengemas
5. Butang Mod Pembersihan Spot
6. Butang Mod Pembersihan Bucu
7. Butang Penjadualan Pintar
8. Pemancar Inframerah

Bekas Habuk



1. Pemegang Bekas Habuk
2. Penapis Bersih
3. Kunci Bekas Habuk
4. Penapis Span
5. Penapis Berefisien Tinggi
6. Penutup Bekas Habuk

Kain Pembersihan Mikrofiber dan Pinggan Kain Pembersihan yang Boleh Dibasuh/Guna Semula

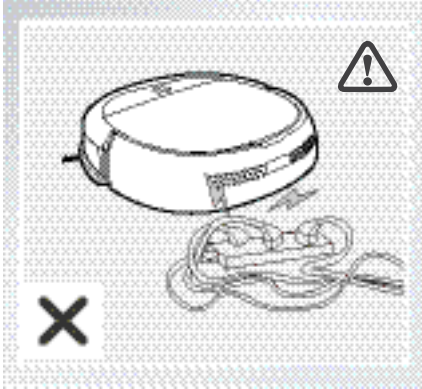


1. Kain Pembersih Mikrofiber Boleh Basuh/Guna Semula
2. Plat Kain Pembersihan
3. Slot Plat Kain Pembersihan

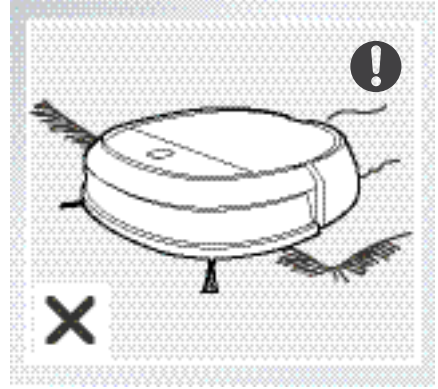
3. Operasi dan Pengaturcaraan

3.1 Perhatian sebelum Pembersihan

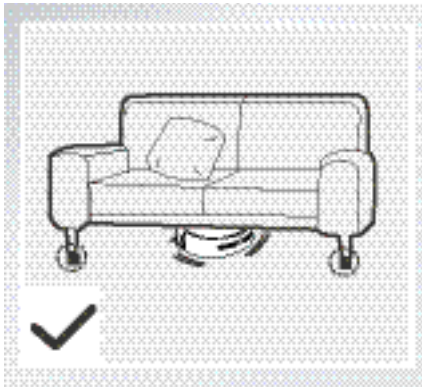
Sebelum menggunakan DEEBOT, ambil sedikit masa untuk meninjau kawasan yang akan dibersihkan dan mengeluarkan apa-apa halangan.



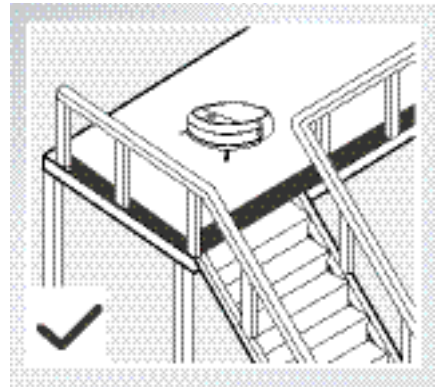
Keluarkan kord kuasa dan objek kecil dari lantai yang boleh menjerut produk.



Produk ini tidak sesuai untuk digunakan pada permadani. Sebelum menggunakan produk ini berhampiran kawasan permadani atau pada kawasan permadani pendek berjumbai, sila lipat sisi permadani ke bawah.



Sila ambil perhatian bahawa robot memerlukan ruang sekurang-kurangnya 9 cm (3.5") untuk melakukan pembersihan di bawah perabot tanpa kesukaran.



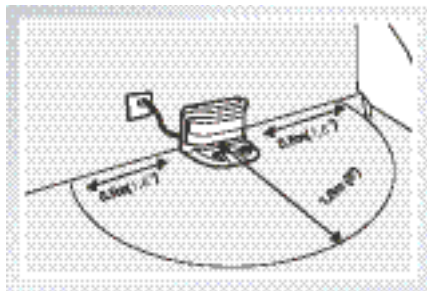
Jika terdapat tangga di kawasan pembersihan, sila gunakan DEEBOT dengan memastikan Sensor Antijatuhannya boleh mengesan jatuhan. Kemungkinan perlu untuk meletakkan halangan fizikal di pinggir jatuhan untuk menjaga unit daripada jatuh di tepi.

3. Operasi dan Pengaturcaraan

3.2 Mula Pantas

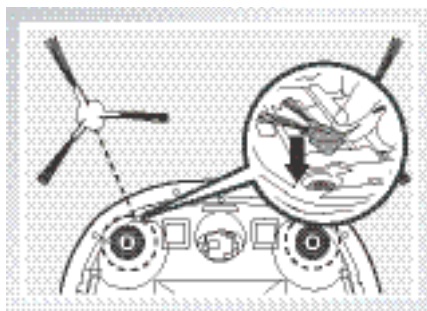
1 Penempatan Dok Pengecasan

- Letakkan Dok Pengecasan pada permukaan lantai rata menghadap dinding dengan tapaknya serenjang ke lantai. Pastikan kawasan 1.5m (5') di hadapan pengecas dan 0.5m (1.6') pada kedua-dua belah tepi pengecas bebas daripada objek dan permukaan objek reflektif, seperti cermin dan lain lain.
- Palamkan masuk Dok Pengecasan.



2 Pasang Berus Sisi

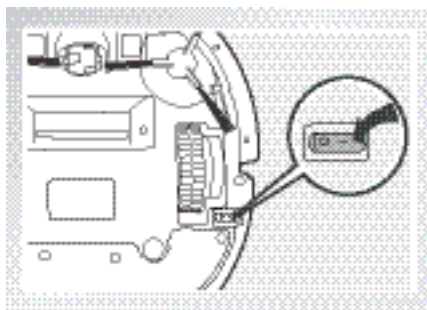
- Pasangkan Berus Sisi ke bahagian bawah DEEBOT dengan menekan berus ke dalam setiap slot dengan warna yang sepadan sehingga bunyi klik.



3 Kuasa DIHIDUPKAN

- Alihkan Suis Kuasa Bawah robot ke kedudukan DIHIDUPKAN. "I"= HIDUPKAN kuasa; "O"= MATIKAN kuasa. DEEBOT DIHIDUPKAN kuasanya apabila Butang Mod AUTO menyala berterusan berwarna BIRU.

* Apabila DEEBOT tidak digunakan, dicadangkan agar kuasanya DIHIDUPKAN dan dicaskan, jangan DIMATIKAN.

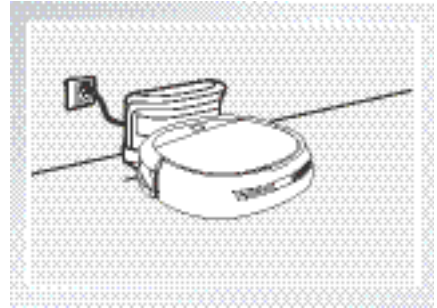


3. Operasi dan Pengaturcaraan

4. Mengecas DEEBOT

- Letakkan DEEBOT pada Dok Pengecasan dengan memastikan Hubungan Pengecasan pada DEEBOT dan Pin Dok Pengecasan membuat sambungan.
- Caskan DEEBOT untuk sekurang-kurangnya 4 jam sebelum penggunaan pertama.

- * Pastikan Suis Kuasa Bawah robot DIHIDUPKAN dan sebelum dicas.
- * Butang Mod AUTO berkelip apabila DEEBOT sedang dicas. DEEBOT dicas sepenuhnya apabila Buton Mod AUTO bercahaya henti berkelip.

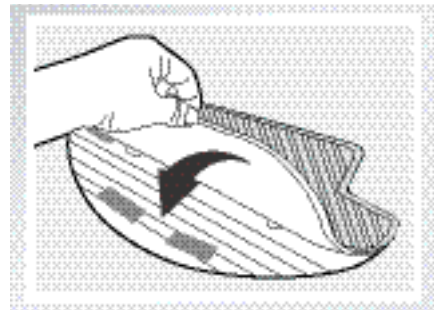


5. Pasangkan Kain Pembersihan, jika Perlu

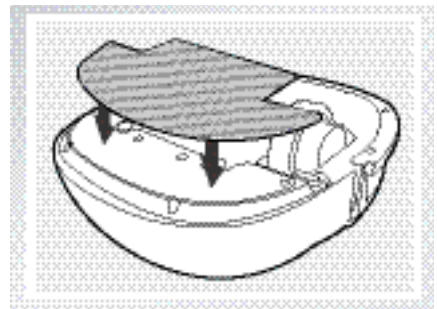
Untuk menggunakan ciri mengemop pilihan, pasang Kain Pembersihan Mikrofiber yang Boleh Dibasuh/Guna Semula yang disediakan.

- * Apabila menggunakan ciri mengemop pilihan, lipat tepi permaidani ke bawah supaya DEEBOT akan mengelakkannya.

Pasang Kain Pembersihan Mikrofiber yang Boleh Dibasuh/Guna Semula pada Plat Kain Pembersihan. Letakkan hujung persegi Plat Kain Pembersihan dalam poket Kain Pembersihan Mikrofiber yang Boleh Dibasuh/Guna Semula. Lancarkan bahagian putih Kain Pembersihan Mikrofiber yang Boleh Dibasuh/Guna Semula ke bahagian Velcro pada bahagian bawah Plat Kain Pembersihan. Pastikan bahagian biru Kain Pembersihan menghadapi luar.



Masukkan tab Plat Kain Pembersihan ke dalam Slot Plat Kain Pembersihan di bahagian bawah DEEBOT sehingga anda mendengar bunyi klik.

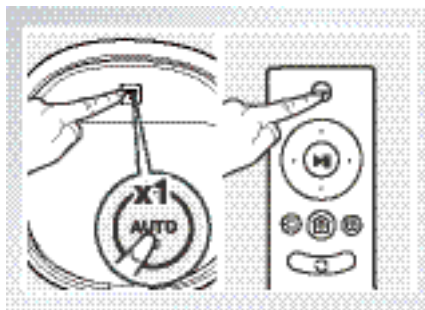


3. Operasi dan Pengaturcaraan

6 Mula

- Tekan Butang Mod AUTO pada DEEBOT atau pada Alat Kawalan Jauh. DEEBOT mula berfungsi dengan segera dalam Mod Pembersihan AUTO.

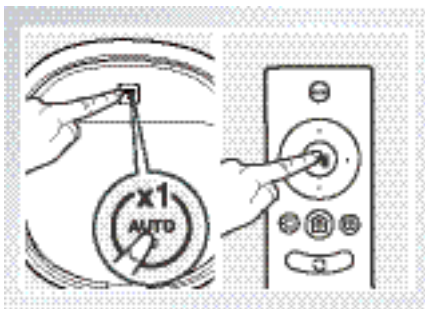
* Untuk memilih Mod Pembersihan lain, sila rujuk bahagian 3.3 Pemilihan Mod Pembersihan untuk maklumat lanjut.



7 Jeda

- Jedakan DEEBOT dengan menekan Butang Mod AUTO pada DEEBOT atau Butang MULA/JEDA pada Alat Kawalan Jauh.

* DEEBOT boleh diarahkan untuk bergerak ke hadapan, ke belakang, kiri dan kanan menggunakan Butang Kawalan Arah pada alat Kawalan Jauh apabila ia dijedakan. DEEBOT tidak membersihkan apabila dalam mod Jeda.

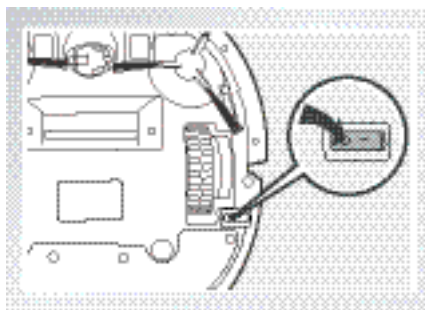


* Untuk jimatkan kuasa, Butang Mod AUTO pada Panel Kawalan robot henti beryala selepas robot tersebut dijeda lebih daripada 10 minit. Tekan butang Mod AUTO pada robot untuk membangunkan robot, atau tekan mana-mana butang pada Kawalan jauh untuk memulakan robot dengan segera.

8 MATIKAN Kuasa

- Jeda DEEBOT Alihkan Suis Kuasa Bawah robot ke kedudukan MATIKAN.

* Apabila DEEBOT tidak digunakan, dicadangkan agar kuasanya DIHIDUPKAN dan dicaskan.



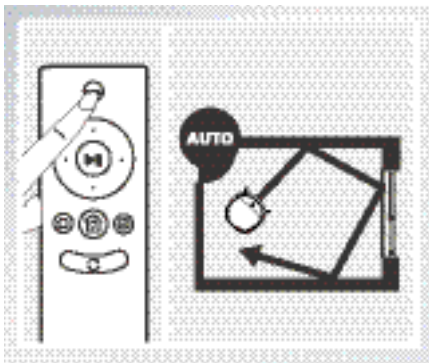
3. Operasi dan Pengaturcaraan

3.3 Pemilihan Mod Pembersihan

DEEBOT mempunyai beberapa Mod Pembersihan untuk dipilih bagi pembersihan lantai yang berbeza dengan berkesan. Mod Pembersihan dipilih menggunakan Alat Kawalan Jauh.

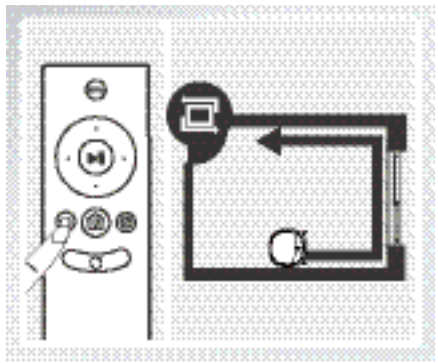
1 Mod Pembersihan AUTO

Ini adalah mod yang paling biasa digunakan. Dalam Mod Pembersihan AUTO, DEEBOT membersihkan dalam garisan lurus dan berubah arah apabila menempuh halangan.



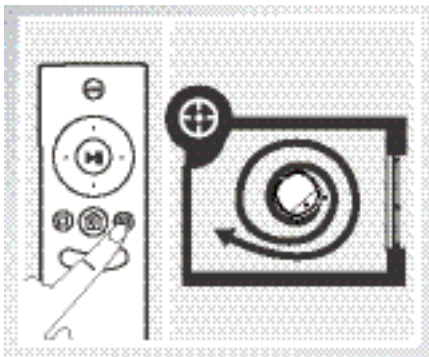
2 Mod Pembersihan Bucu

Mod ini sesuai untuk membersihkan tepi dan penjuru bilik. Dalam Mod Pembersihan Tepi, DEEBOT membersihkan di sepanjang sempadan (cth. dinding) dan kembali ke Dok Pengelasan apabila ia selesai Pembersihan Tepi.



3 Mod Pembersihan Spot (2-5 minit)

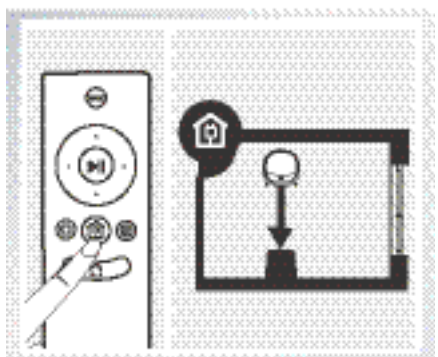
Mod ini hanya untuk kawasan kotoran yang dipenuhi kekotoran atau debu. Dalam Mod Pembersihan Spot, DEEBOT memberi tumpuan kepada kawasan tertentu untuk dibersihkan. DEEBOT membersihkan kawasan dalam corak lingkaran dan berhenti apabila ia selesai Pembersihan Spot.



4 Kembali ke Mod Pengelasan

Apabila kuasa bateri semakin rendah, DEEBOT secara automatik beralih ke Mod Kembali ke Pengelasan dan kembali ke Dok Pengelasan untuk mengelas dirinya sendiri.

* DEEBOT juga boleh dihantar semula ke Dok Pengelasan pada bila-bila masa dengan menekan Butang Kembali ke Pengelasan pada alat Kawalan Jauh.



3. Operasi dan Pengaturcaraan

3.4 Penjadualan Pintar

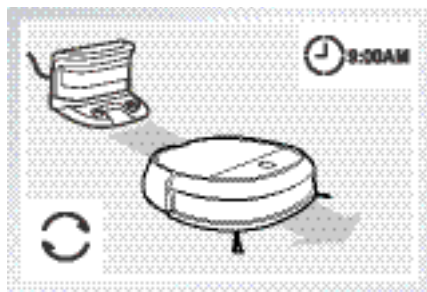
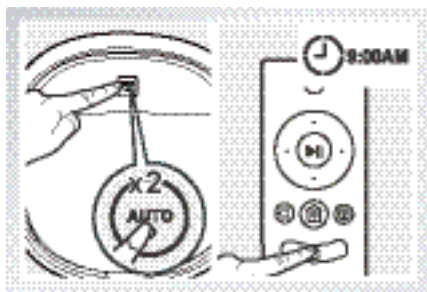
DEEBOT mempunyai fungsi Penjadualan Pintar. DEEBOT boleh dijadualkan untuk membersihkan sekali sehari pada masa yang sama, walaupun tiada sesiapa berada di rumah.

* Semua pembersihan dijadualkan dilakukan dalam Mod Pembersihan AUTO.

1 Tetapkan Penjadualan Pintar

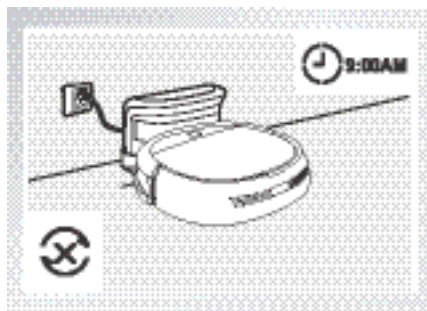
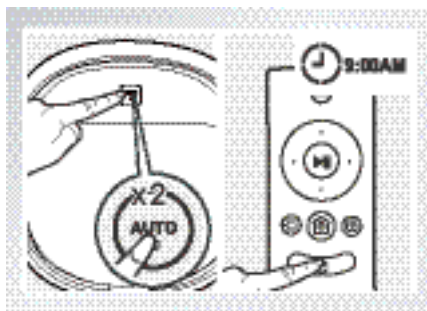
Tekan Butang Mod AUTO pada DEEBOT dua kali atau Butang Penjadualan Pintar pada alat Kawalan Jauh untuk menetapkan masa semasa sebagai waktu pembersihan dijadualkan. Penjadualan Pintar ditetapkan apabila robot mengeluarkan 2 bunyi bip. DEEBOT secara automatik akan melakukan pembersihan pada masa yang dijadualkan setiap hari.

Contoh: Tetapkan Penjadualan Pintar kepada jam 09:00 pagi, dan DEEBOT secara automatik akan melakukan pembersihan pada jam 09:00 pagi setiap hari.



2 Batal Penjadualan Pintar

Tekan Butang Mod Auto pada DEEBOT dua kali atau Butang Penjadualan Pintar pada Alat Kawalan Jauh. Penjadualan Pintar dibatalkan apabila robot mengeluarkan 3 bunyi bip.



* Untuk membersihkan secara automatik pada masa yang lain, batalkan Penjadualan Pintar semasa terlebih dahulu, kemudian tetapkan Penjadualan Pintar sekali lagi mengikut waktu yang dikehendaki.

* Jika DEEBOT dimatikan, Penjadualan Pintar dibatalkan.

3. Operasi dan Pengaturcaraan

3.5 Penunjuk Penggera dan Bunyi

Jika Deebot Mini mengesan masalah dan memerlukan bantuan, ia mengeluarkan bunyi bip penggera dan Butang Mod AUTO berkelip MERAH.

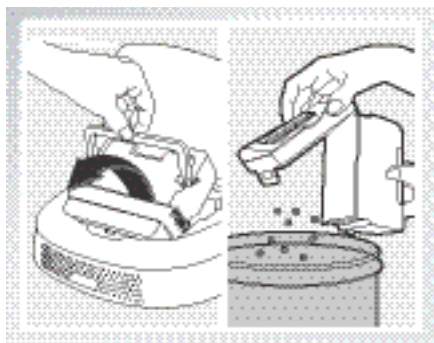
Bunyi Penggera	Masalah	Penyelesaian
Satu Bip	Kegagalan Fungsi Roda Pemanduan	Periksa Roda Pemanduan untuk habuk atau rambut yang melekat dan bersihkan mengikut bahagian 4 Penyelenggaraan.
Tiga Bip	Kegagalan Fungsi Roda Pemanduan	Terbalikkan robot. Tekan Roda Pemanduan untuk menyemak bunyi klik. Jika roda tidak klik, hubungi Perkhidmatan Pelanggan.
	DEEBOT menghadapi masalah semasa berfungsi.	Membuang rintangan dan memulakan semula DEEBOT secara manual.
Empat Bip	Kegagalan Fungsi Bekas Habuk	Tanggalkan Bekas Habuk dan pasang semula dengan betul. Jika robot masih mengeluarkan bunyi penggera, hubungi Perkhidmatan Pelanggan.
Lima Bip	Bateri Lemah	Letakkan robot secara manual pada Dok Pengecasan untuk mengecap.
Enam Bip	Kegagalan Fungsi Berus Sisi	Periksa Berus Sisi untuk habuk atau rambut yang melekat dan bersihkan mengikut bahagian 4 Penyelenggaraan.
Tujuh Bip	Kegagalan Fungsi Sensor Antijatuh	Semak Sensor Antijatuh untuk habuk atau rambut yang melekat dan bersihkan mengikut bahagian 4 Penyelenggaraan.

4. Maintenance

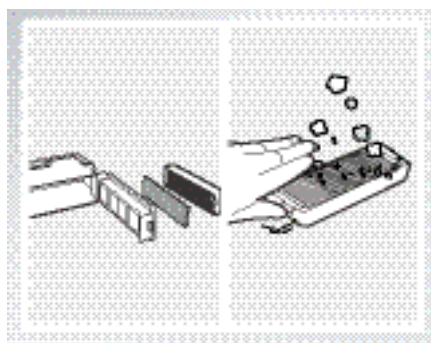
* Sebelum melaksanakan pembersihan dan penyelenggaraan, matikan kuasa DEEBOT dan cabut palam DOK Pengecasan.

4.1 Bekas Habuk dan Penapis

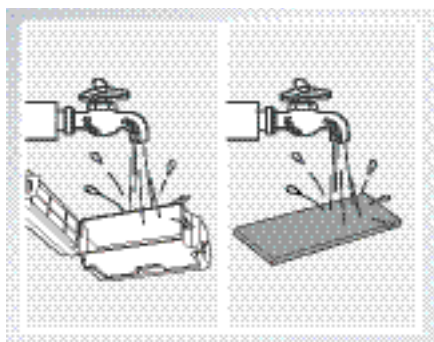
Buka Penutup Atas DEEBOT dan tanggalkan Bekas Habuk. Buka Penutup Bekas Habuk dan kosongkan Bekas Habuk.



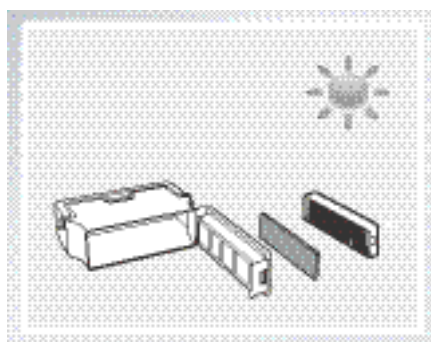
Tanggalkan penapis. Tepuk Penapis Berefisien Tinggi sehingga bersih. Jangan bilas Penapis Berefisien Tinggi dalam air.



Bilas Bekas Habuk dan Penapis Span di bawah aliran air.



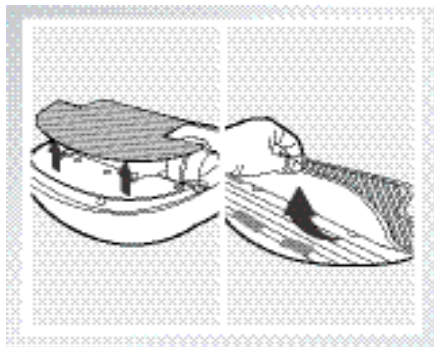
Keringkan Bekas Habuk dan penapis sepenuhnya sebelum memasang semula.



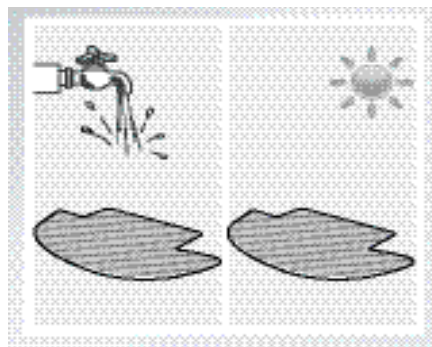
4. Maintenance

4.2 Kain Pembersihan Mikrofiber dan Pinggan Kain Pembersihan yang Boleh Dibasuh/Guna Semula

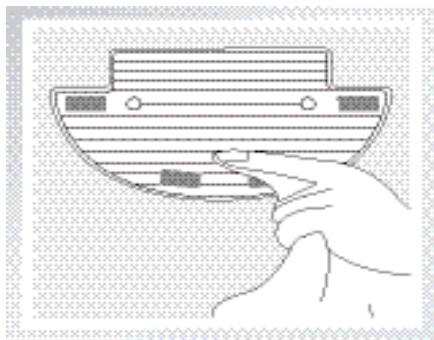
Keluarkan Plat Kain Pembersih dari DEEBOT dan keluarkan Kain Pembersihan.



Basuh Kain Pembersih menggunakan tangan, dan jemur sehingga kering.



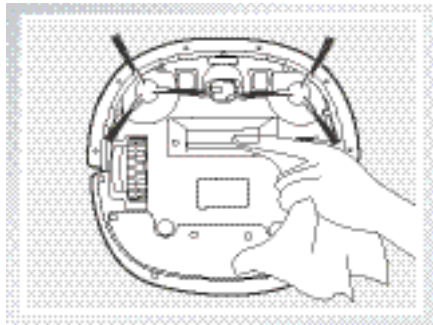
Lap Plat Kain Pembersihan menggunakan kain kering.



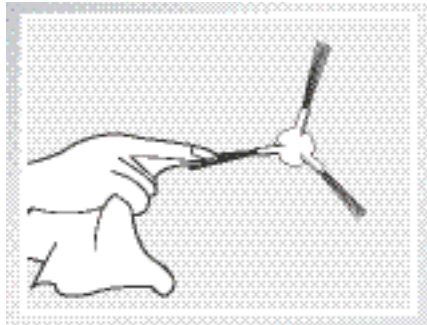
4. Maintenance

4.3 Salur Masuk Sedutan dan Berus Sisi

Lapkan Salur Masuk Sedutan dengan kain kering.

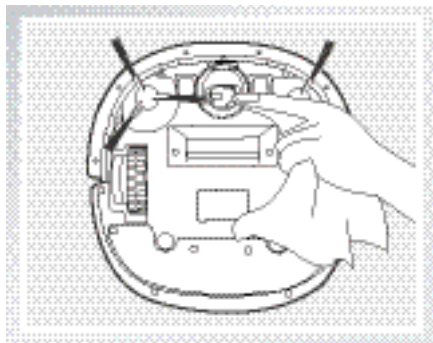


Alih keluar Berus Sisi, lapkan Berus Sisi dan slot mereka dengan kain bersih.

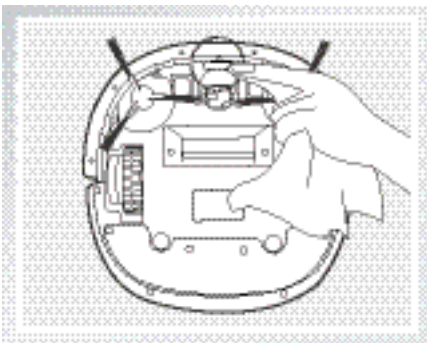


4.4 Komponen-komponen Lain

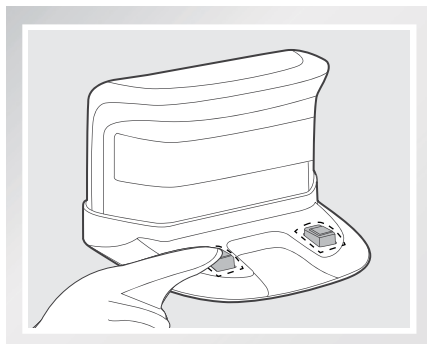
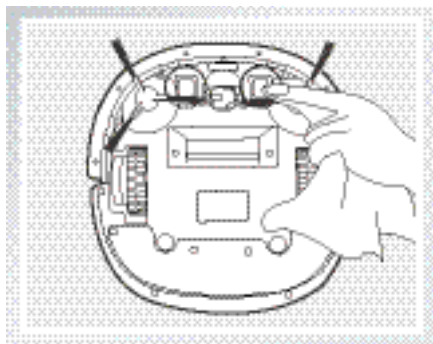
Bersihkan Roda Universal dengan mengeluarkan sebarang rambut yang tersangkut padanya.



Lapkan Sensor Antijatuhan dengan kain kering untuk mengekalkan keberkesannya.



Lap Hubungan Pengecasan dan Pin Dok Pengecasan untuk mengekalkan keberkesannya.



4. Maintenance

Sila gunakan carta ini untuk menyelesaikan masalah biasa penggunaan DEEBOT.

Tidak.	Kegagalan Fungsi	Sebab-Sebab Mungkin	Penyelesaian
1	DEEBOT tidak dapat dicaskan.	DEEBOT tidak dihidupkan. DEEBOT tidak akan mengecaj kecuali ia dihidupkan apabila pada Dok Pengecasan walaupun Butang Mod AUTO berkelip.	Alihkan Suis Kuasa Bawah robot ke kedudukan DIHIDUPKAN.
		DEEBOT tidak dapat bersambung dengan Dok Pengecasan.	Pastikan Sambungan Pengecas DEEBOT bersambung dengan Pin Dok Pengecasan. Anda boleh menggerakkan robot secara manual untuk melakukan sambungan sekiranya perlu.
		Dok Pengecasan tercabut semasa DEEBOT dihidupkan, menyebabkan penggunaan bateri.	Palamkan Dok Pengecasan dan pastikan DEEBOT dihidupkan. Kekalkan DEEBOT pada Dok Pengecasan untuk memastikannya mempunyai bateri penuh untuk berfungsi pada bila-bila masa.
		Bateri dinyahcas sepenuhnya.	Aktifkan semula bateri. Letakkan DEEBOT pada Dok Pengecasan dengan tangan, keluarkan selepas mengecas selama 3 minit; ulang sebanyak 3 kali, kemudian caskan seperti biasanya.
2	DEEBOT menghadapi masalah semasa berfungsi dan berhenti.	DEEBOT tersangkut pada sesuatu di atas lantai (kord elektrik, langsir, sisi permaidani dsbnya.).	DEEBOT akan mencuba pelbagai cara untuk melepaskan dirinya daripada masalah. Jika tidak berjaya, alihkan halangan secara manual dan mula semula.
3	DEEBOT kembali ke Dok Pengecasan sebelum selesai pembersihan.	Apabila kuasa bateri semakin rendah, DEEBOT secara automatik beralih ke Mod Kembali ke Pengecas dan kembali ke Dok Pengecasan untuk mengecas dirinya sendiri.	Ini adalah normal. Tiada penyelesaian diperlukan.
		Masa bekerja adalah berbeza-beza mengikut jenis permukaan lantai, kerumitan bilik dan Mod Pembersihan yang dipilih.	Ini adalah normal. Tiada penyelesaian diperlukan.

5. Troubleshooting

Tidak.	Kegagalan Fungsi	Sebab-Sebab Mungkin	Penyelesaian
4	DEEBOT tidak akan membersihkan secara automatik pada masa yang dijadualkan.	Fungsi Penjadualan Pintar telah dibatalkan.	Sila rujuk kepada bahagian 3.4 Penjadualan Pintar untuk maklumat lanjut.
		Kuasa DEEBOT telah DIMATIKAN.	HIDUPKAN Kuasa DEEBOT.
		Bateri robot adalah lemah.	Pastikan kuasa DEEBOT DIHIDUPKAN dan pada Dok Pengecasan untuk memastikannya mempunyai bateri penuh untuk berfungsi pada bila-bila masa.
		Salur Masuk Sedutan tersekat dan/atau komponennya tersangkut dengan serpihan.	Matikan kuasa robot, bersihkan Bekas Habuk dan terbalikkan robot. Bersihkan Salur Masuk Sedutan dan Berus Sisi.
5	Kegagalan Kawalan Jauh (Jarak kawalan efektif alat Kawalan Jauh adalah 5m (16')).	Bateri di dalam Alat Kawalan Jauh perlu digantikan.	Gantikan dengan bateri baru dan pastikannya dipasang dengan betul.
		Kuasa DEEBOT DIMATIKAN atau bateri adalah lemah.	Pastikan kuasa Deebot DIHIDUPKAN dan dicas sepenuhnya.
		Isyarat inframerah tidak boleh dihantar kerana Pemancar Inframerah alat Kawalan Jauh atau Penerima Inframerah pada DEEBOT adalah kotor.	Gunakan kain bersih kering untuk mengelap Pemancar Inframerah alat Kawalan Jauh dan Penerima Inframerah pada DEEBOT.
		Terdapat peralatan lain mengganggu isyarat inframerah ke DEEBOT.	Elakkan menggunakan alat Kawalan Jauh berdekatan dengan alat lain yang menggunakan isyarat inframerah.

