

# DEEBOT M88™

---

DE Benutzerhandbuch



Herzlichen Glückwunsch zum Kauf Ihres neuen DEEBOT von ECOVACS ROBOTICS! Wir hoffen, dass er viele Jahre lang zu Ihrer vollen Zufriedenheit arbeiten wird. Wir sind sicher, dass er Ihnen dabei helfen wird, Ihr Zuhause sauber zu halten, während Sie Ihre wertvolle Zeit für die angenehmen Dinge im Leben nutzen.  
Live Smart. Enjoy Life.

Sollten bei der Anwendung Ihres Roboters irgendwelche Probleme auftreten, wenden Sie sich an das Kundenservicecenter, damit sich ein Techniker mit Ihrem speziellen Problem bzw. Ihrer Frage befassen kann.

Weitere Informationen finden Sie auch auf der offiziellen Website von ECOVACS ROBOTICS: Webseite: **[www.ecovacs.com](http://www.ecovacs.com)**

Das Unternehmen behält sich im Sinne einer kontinuierlichen Verbesserung das Recht auf technische Änderungen und/oder Designänderungen an diesem Produkt vor.

***Vielen Dank, dass Sie sich für DEEBOT entschieden haben.***

# Inhalt

---

- 1. **Wichtige Sicherheitshinweise** .....4
- 2. **Packungsinhalt und technische Daten**.....7
  - 2.1 Packungsinhalt.....7
  - 2.2 Technische Daten .....7
  - 2.3 Produktübersicht.....8
- 3. **Bedienung und Programmierung**..... 10
  - 3.1 Vor dem Reinigen..... 10
  - 3.2 Kurzanleitung ..... 11
  - 3.3 Wahl des Reinigungsmusters und des Reinigungsmodus..... 14
  - 3.4 Programmieren des Roboters..... 18
  - 3.5 Auswahl einer Saugoption ..... 19
  - 3.6 Optionales erweitertes Nass-/Trocken-Wischsystem ..... 20
  - 3.7 Alarmanzeige und -töne..... 23
- 4. **Wartung**..... 24
  - 4.1 Staubbehälter und Filter..... 24
  - 4.2 Erweitertes Nass-/Trocken-Reinigungstuch, Erweiterter Nass-/Trocken-Behälter ..... 25
  - 4.3 Hauptbürste, direkte Einsaugoption und Seitenbürsten ..... 26
  - 4.4 Sonstige Bauteile..... 27
- 5. **Fehlerbehandlung** ..... 28

## 1. Wichtige Sicherheitshinweise

Beim Gebrauch eines elektrischen Gerätes sind einige grundlegende Sicherheitshinweise zu beachten. Dazu gehören auch die folgenden Hinweise:

**LESEN SIE ALLE ANWEISUNGEN VOR GEBRAUCH DIESES GERÄTES.**

**BEWAHREN SIE DIESE ANWEISUNGEN AUF.**

1. Dieses Gerät ist zur Verwendung durch Kinder ab 8 Jahren und Personen mit eingeschränkten physischen, sensorischen oder geistigen Fähigkeiten oder fehlenden Erfahrungen und Kenntnissen geeignet, sofern sie beaufsichtigt werden oder angeleitet werden, wie das Gerät sicher zu handhaben ist, und die damit verbundenen Gefahren verstehen. Kinder dürfen das Gerät nicht als Spielzeug verwenden. Kinder dürfen Reinigungsarbeiten und vom Benutzer ausführbare Wartungstätigkeiten nicht ohne Aufsicht durchführen.
2. Räumen Sie den zu reinigenden Bereich frei. Entfernen Sie Stromkabel und kleine Gegenstände, in denen sich das Gerät verfangen könnte, vom Boden. Legen Sie Teppichfransen unter den Teppich und achten Sie darauf, dass Vorhänge, Tischdecken u. ä. nicht bis zum Boden herunterhängen.
3. Wenn sich im zu reinigenden Bereich Absätze in Form von Stufen oder Treppen befinden, ist das Gerät so zu bedienen, dass die Stufe erkannt wird, ohne dass das Gerät über die Kante fällt. Es kann erforderlich sein, eine physische Barriere an der Kante anzubringen, um ein Herunterfallen des Gerätes zu verhindern. Stellen Sie sicher, dass die physische Barriere keine Stolperfalle darstellt.
4. Verwenden Sie das Gerät nur gemäß der Beschreibung in diesem Handbuch. Verwenden Sie nur empfohlene bzw. vom Hersteller angebotene Zubehörteile.
5. Stellen Sie sicher, dass Ihre Netzspannung mit der auf dem Typenschild der Ladestation angegebenen Netzspannung übereinstimmt.
6. Verwenden Sie das Gerät AUSSCHLIESSLICH für INNENRÄUME im Haushalt. Verwenden Sie das Gerät nicht im Freien oder für kommerzielle oder industrielle Anwendungen.
7. Benutzen Sie nur den aufladbaren Original-Akku und die Ladestation, die vom Hersteller mit dem Gerät mitgeliefert wurde. Nicht wiederaufladbare Akkus sind verboten. Informationen zum Akku finden Sie im Abschnitt „Technische Daten“.
8. Verwenden Sie das Gerät nicht ohne Staubbehälter bzw. Filter.
9. Verwenden Sie das Gerät nicht in Bereichen, in denen sich brennende Kerzen oder zerbrechliche Gegenstände befinden.
10. Verwenden Sie das Gerät nicht bei extrem heißen bzw. kalten Umgebungstemperaturen (d. h. unterhalb von  $-5^{\circ}\text{C}$  bzw. oberhalb von  $40^{\circ}\text{C}$ ).
11. Halten Sie Haare, lose Kleidung, Finger und sonstige Körperteile von jeder Öffnung und sich bewegenden Teilen fern.
12. Verwenden Sie das Gerät nicht in Räumen, in denen Babys oder Kinder schlafen.

# 1. Wichtige Sicherheitshinweise

---

13. Verwenden Sie das Gerät nicht auf nassen Flächen oder auf Flächen, auf denen Wasser steht.
14. Achten Sie darauf, dass das Gerät keine größeren Gegenstände wie Steine, große Papierstückchen oder sonstige Gegenstände, die das Gerät verstopfen könnten, aufnimmt.
15. Verwenden Sie das Gerät nicht, um entzündliche oder brennbare Materialien wie Benzin, Drucker- oder Kopierertoner aufzunehmen, und meiden Sie beim Gebrauch Bereiche, in denen diese Materialien anzutreffen sind.
16. Verwenden Sie das Gerät nicht, um Zigaretten, Streichhölzer, heiße Asche oder sonstige brennende, qualmende oder brandauslösende Gegenstände aufzunehmen.
17. Stecken Sie die genannten Gegenstände nicht in die Staubeinsaugöffnung. Lassen Sie das Gerät nicht mit verstopfter Einsaugöffnung arbeiten. Halten Sie die Einsaugöffnung frei von Staub, Flusen, Haaren oder sonstigen den Luftstrom behindernden Materialien.
18. Achten Sie darauf, dass das Netzkabel nicht beschädigt wird. Ziehen oder tragen Sie das Gerät bzw. die Ladestation nicht am Stromkabel, verwenden Sie das Stromkabel nicht als Haltegriff, klemmen Sie es nicht in einer geschlossenen Tür ein, und ziehen Sie es nicht über scharfe Kanten oder Ecken. Achten Sie darauf, dass das Gerät nicht über das Stromkabel fährt. Halten Sie das Netzkabel von heißen Flächen fern.
19. Wenn das Stromkabel beschädigt ist, muss es durch den Hersteller oder dessen Kundendienst ausgewechselt werden, damit keine Gefahren davon ausgehen.
20. Verwenden Sie die Ladestation nicht, wenn sie beschädigt ist.
21. Verwenden Sie das Gerät nicht, wenn das Netzkabel oder die Steckdose beschädigt sind. Verwenden Sie das Gerät nicht, wenn es nicht einwandfrei funktioniert, wenn es heruntergefallen, beschädigt worden, im Freien gelassen worden oder mit Wasser in Berührung gekommen ist. Wenn das Netzkabel beschädigt ist, muss es durch den Hersteller oder dessen Kundendienst ausgewechselt werden, damit keine Gefahr davon ausgeht.
22. Schalten Sie das Gerät vor dem Reinigen oder Warten aus (Betriebsschalter auf AUS).
23. Vor dem Reinigen oder Warten der Ladestation muss der Stecker aus der Steckdose gezogen werden.
24. Entfernen Sie vor dem Entsorgen des Gerätes den Akku. Nehmen Sie hierzu das Gerät aus der Ladestation und schalten Sie es aus (Betriebsschalter auf AUS).
25. Vor dem Entsorgen des Gerätes ist der Akku entsprechend den örtlichen Gesetzen und Vorschriften zu entfernen und zu entsorgen.
26. Gebrauchte Akkus sind entsprechend den örtlichen Gesetzen und Vorschriften zu entsorgen.
27. Verbrennen Sie das Gerät nicht, auch wenn es stark beschädigt ist. Die Akkus können im Feuer explodieren.

# 1. Wichtige Sicherheitshinweise

28. Wenn die Ladestation für längere Zeit nicht verwendet wird, ist sie vom Stromnetz zu trennen.
29. Verwenden Sie das Gerät immer gemäß den Anweisungen in dieser Bedienungsanleitung. ECOVACS ROBOTICS übernimmt keine Haftung für Verletzungen und Schäden, die durch unsachgemäße Nutzung entstehen.
30. **WARNUNG:** Verwenden Sie zum Wiederaufladen des Akkus ausschließlich das mit dem Gerät mitgelieferte abnehmbare Netzteil CH1465A.
31. Der Roboter enthält Akkus, die nur durch geschultes Personal ausgewechselt werden können.
32. Die Fernbedienung wird mit einer nicht wieder aufladbaren CR2032-Knopfzelle betrieben. Um die Batterie der Fernbedienung auszuwechseln, drehen Sie die Fernbedienung um und schrauben Sie die Batterieabdeckung mit einer Münze ab. Entfernen Sie die Batterieabdeckung. Drücken Sie auf den Metallverschluss, um die Batterie herauszunehmen, und legen Sie die neue Batterie ein. Schrauben Sie die Batterieabdeckung mit einer Münze fest und setzen Sie sie wieder zusammen.
33. Nicht wiederaufladbare Akkus dürfen nicht aufgeladen werden.
34. Unterschiedliche Batterie- oder Akkutypen oder frische und bereits verwendete Batterien oder Akkus dürfen nicht gemeinsam verwendet werden.
35. Die Batterien der Fernbedienung müssen mit der richtigen Polarität eingesetzt werden.
36. Verbrauchte Batterien müssen aus dem Gerät entfernt und sicher entsorgt werden.
37. Wird die Fernbedienung längere Zeit nicht verwendet, so sollten die Batterien herausgenommen werden.
38. Die Einspeiseklemmen dürfen nicht kurzgeschlossen werden.

## Für EU-Länder

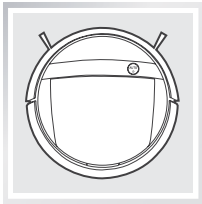


### Ordnungsgemäße Entsorgung dieses Produkts

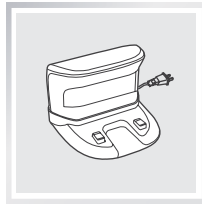
Diese Kennzeichnung gibt an, dass das Produkt EU-weit nicht mit dem Hausmüll entsorgt werden darf. Recyceln Sie das Gerät verantwortungsvoll, um die nachhaltige Wiederverwendung der Materialien zu unterstützen und mögliche Umwelt- oder Gesundheitsschäden durch eine unkontrollierte Abfallentsorgung zu vermeiden. Verwenden Sie zum Recyceln Ihres gebrauchten Gerätes entsprechende Rückgabe- und Sammelsysteme, oder wenden Sie sich an den Händler, bei dem Sie das Gerät gekauft haben. Er kann das Produkt sicher entsorgen.

## 2. Packungsinhalt und technische Daten

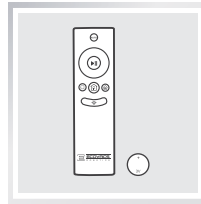
### 2.1 Packungsinhalt



Roboter



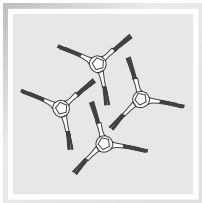
Ladestation



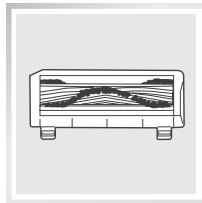
Fernbedienung mit  
Knopfzelle



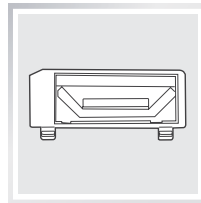
Benutzerhandbuch



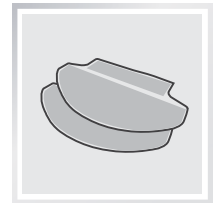
(4) Seitenbürsten



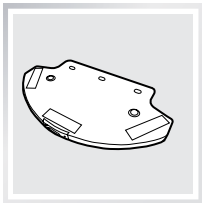
Hauptbürstenoption  
(vorinstalliert)



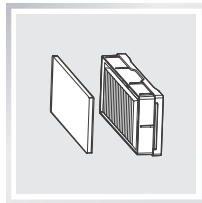
Direkte Einsaugoption



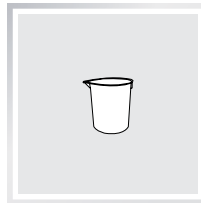
(2) Erweiterte Nass-/  
Trocken-Reinigungstücher



Erweiterter Nass-/  
Trocken-Behälter



Austauschbarer Feinstaubfilter  
+ Filterschwamm



Messbecher



Behälterreinigungslösung

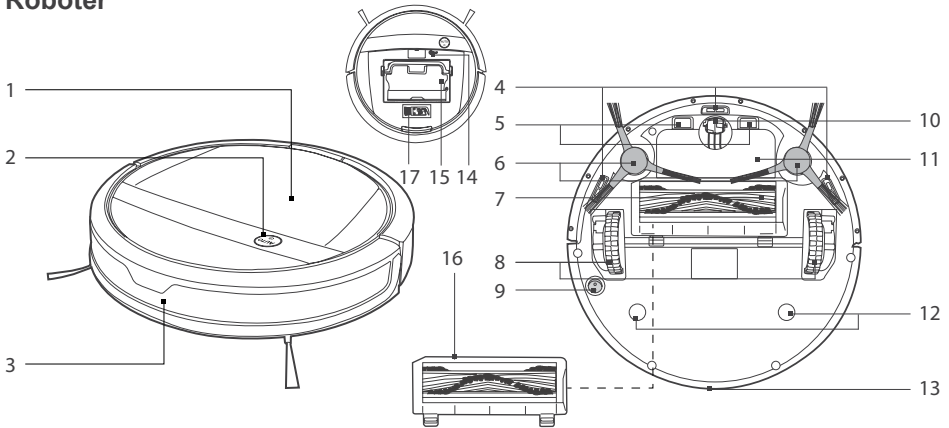
### 2.2 Technische Daten

Modell	DM88		
Betriebsspannung	12V DC	Nennleistung	30W
Akkumodell	DM88-BYD	Akkuspezifikationen	Ni-MH 12V DC, 3000mAh
Modell der Ladestation	CH1465A		
Eingangsnennspannung	100-240 V CA	Ausgangsnennspannung	20V DC
Nennausgangsstrom	1A	Nennleistung	20W
Modell der Fernbedienung	RC1521		
Batteriemodell der Fernbedienung	CR2032	Eingangsspannung der Fernbedienungsbatterie	3V DC

\* Technische Daten und Konstruktionsspezifikationen können im Rahmen der kontinuierlichen Produktverbesserung geändert werden.

## 2. Packungsinhalt und technische Daten

### 2.3 Produktübersicht Roboter



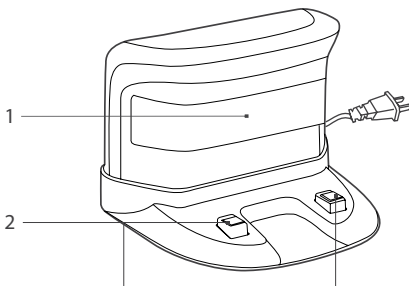
- |                             |  |  |
|-----------------------------|--|--|
| 1. Obere Abdeckung          | 8. Antriebsräder                                     | 14. Rücksetztaste (nur für Kundendienst) |
| 2. Bedienfeld               | 9. Betriebsschalter auf der Unterseite               | 15. Staubbehälter                        |
| 3. Kollisionsschutzsensoren | 10. Universalrad                                     | 16. Abdeckung der Hauptbürste            |
| 4. Absturzsensoren          | 11. Batterieabdeckung                                | 17. Multifunktions-Reinigungswerkzeug    |
| 5. Ladekontakte             | 12. Öffnungen für erweiterten Nass-/Trocken-Behälter |  |
| 6. Seitenbürsten            | 13. Infrarot-Empfänger für Fernbedienung             |  |
| 7. Hauptbürstenoption       |  |  |

#### Bedienfeld



- Schaltknopf AUTO-Modus (START/PAUSE durch einfache Berührung)
- WLAN-Anzeige

#### Ladestation

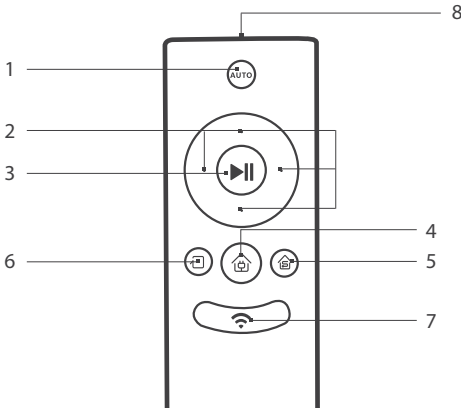


- Infrarot-Signalerzeuger
- Kontakte der Ladestation



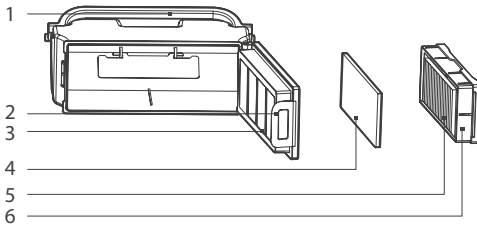
## 2. Packungsinhalt und technische Daten

### Fernbedienung



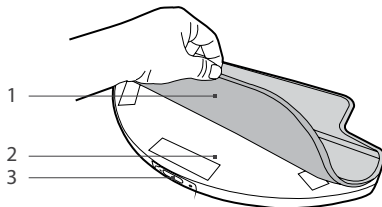
1. Taste für Reinigung im AUTO-Modus
2. Richtungssteuerungstasten
3. START-/PAUSE-Taste
4. Taste für Rückkehr zur Ladestation
5. Taste für Einzelraummodus
6. Taste für Randraeumung
7. Taste zum Zurücksetzen des Netzwerks
8. Infrarotsender

### Staubbehälter



1. Staubbehältergriff
2. Staubbehälterverriegelung
3. Filter
4. Filterschwamm
5. Feinstaubfilter
6. Abdeckung des Staubbehälters

### Erweiterter Nass-/Trocken-Behälter

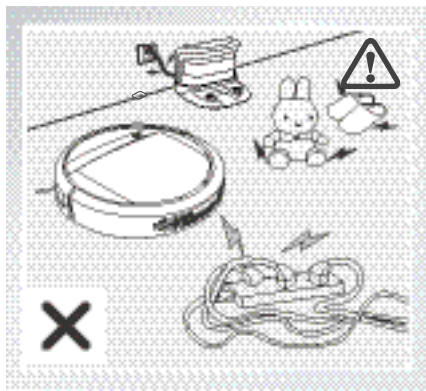


1. Erweitertes Nass-/Trocken-Reinigungstuch
2. Erweiterter Nass-/Trocken-Behälter
3. Wassereinfluss

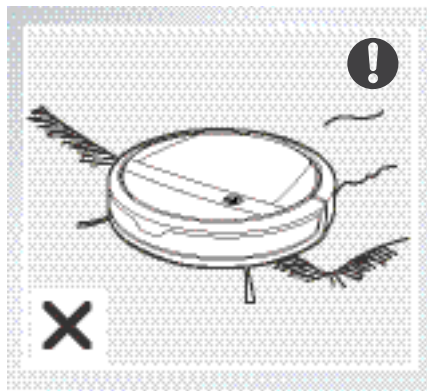
## 3. Bedienung und Programmierung

### 3.1 Vor dem Reinigen

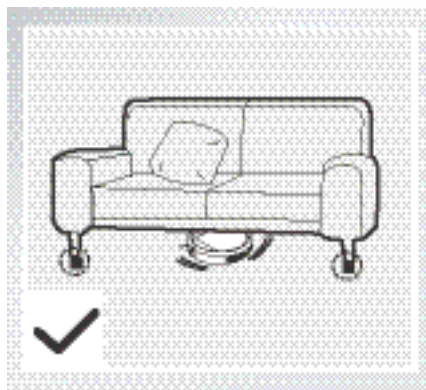
**Nehmen Sie sich vor Gebrauch des DEEBOT einen Moment Zeit, um den zu reinigenden Bereich sorgfältig zu kontrollieren und eventuell vorhandene Hindernisse zu entfernen.**



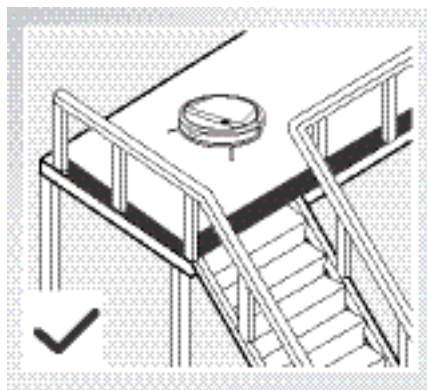
Entfernen Sie Stromkabel und kleine Gegenstände, in denen sich das Gerät verfangen könnte, vom Boden.



Das Gerät ist nicht für den Einsatz auf langflorigen Teppichen geeignet. Schlagen Sie vor dem Gebrauch des Gerätes auf einem Vorleger oder auf kurzflorigem Teppich mit Fransen die Fransenkante unter den Teppich.



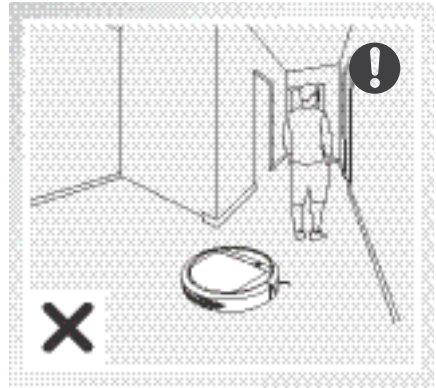
Bitte beachten Sie, dass der Roboter mindestens 8 cm Durchfahrthöhe benötigt, um bei der Reinigung problemlos unter Möbelstücke zu gelangen.



Wenn sich im zu reinigenden Bereich eine Stufe oder eine Treppe befindet, aktivieren Sie die Anti-Sturz-Sensoren des DEEBOT, damit er Stufenvorderkanten erkennen kann. Es kann erforderlich sein, eine physische Barriere an der Kante anzubringen, um ein Herunterfallen des Gerätes zu verhindern.

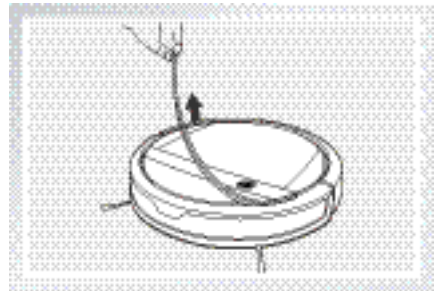
### 3. Bedienung und Programmierung

Stehen Sie bitte nicht an engen Stellen wie z. B. in Fluren, wenn der DEEBOT im programmierten Reinigungsmuster reinigt, da der DEEBOT sonst möglicherweise den zu reinigenden Bereich nicht erkennt.



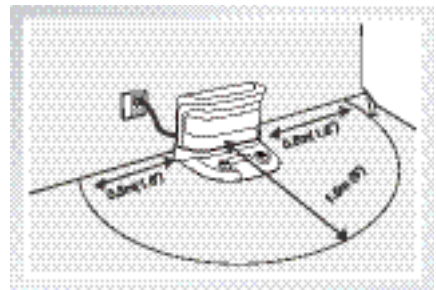
#### 3.2 Kurzanleitung

- \* Entfernen Sie vor der ersten Verwendung den Schaumstoff von der Stoßschiene des DEEBOT.



#### 1 Aufstellen der Ladestation

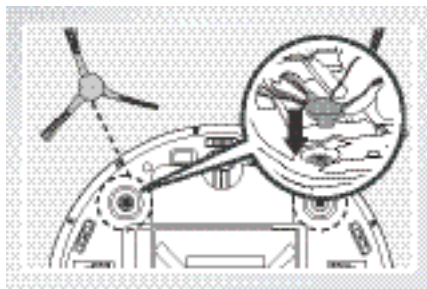
- Stellen Sie die Ladestation auf einer ebenen Bodenfläche senkrecht an die Wand. Halten Sie die unmittelbare Umgebung in einem Abstand von 1,5 m vor der Ladestation und 0,5 m seitlich davon frei von Gegenständen und reflektierenden Oberflächen.
- Schließen Sie die Ladestation ans Netz an.



## 3. Bedienung und Programmierung

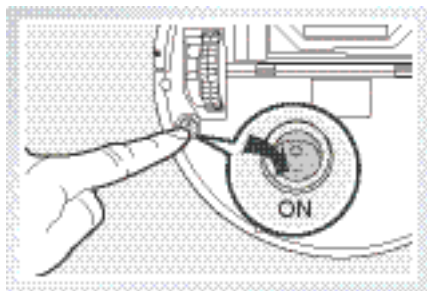
### 2 Einsetzen der Seitenbürsten

- Setzen Sie die Seitenbürsten mit leichtem Druck in die entsprechenden farbig markierten Öffnungen auf der Unterseite des DEEBOT ein, bis ein Klickgeräusch zu hören ist.



### 3 Einschalten des Geräts

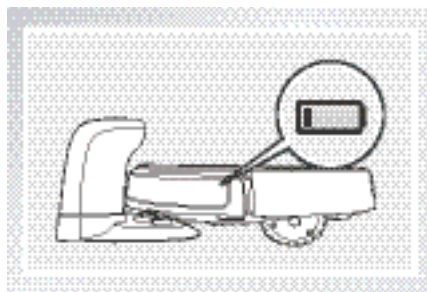
- Schalten Sie den Betriebsschalter auf der Unterseite des Roboters EIN. „I“ = EIN; „O“ = AUS. Drücken Sie die Taste AUTO-Modus am Roboter und halten Sie sie gedrückt. Der DEEBOT ist eingeschaltet, wenn der Schaltknopf AUTO-Modus konstant blau leuchtet.



\* Wenn der DEEBOT nicht reinigt, empfehlen wir, ihn **INGESCHALTET** zu lassen und zu laden, anstatt ihn **AUSZUSCHALTEN**.

### 4 Aufladen des DEEBOT

- Setzen Sie den DEEBOT in die Ladestation und vergewissern Sie sich, dass sich die Kontakte der Ladestation und die Ladekontakte des DEEBOT berühren.
- Laden Sie den DEEBOT vor dem ersten Gebrauch mindestens 4 Stunden lang auf.



\* Stellen Sie vor dem Laden sicher, dass der Betriebsschalter auf der Unterseite des Roboters auf EIN steht. („I“=EIN; „O“=AUS. Die Standardeinstellung des Roboters ist „O“.) Der DEEBOT ist eingeschaltet, wenn der Schaltknopf AUTO-Modus konstant blau leuchtet.

\* Die Taste AUTO-Modus blinkt, wenn der DEEBOT geladen wird. \*Der Schaltknopf AUTO-Modus leuchtet nicht mehr, wenn der DEEBOT vollständig geladen ist.

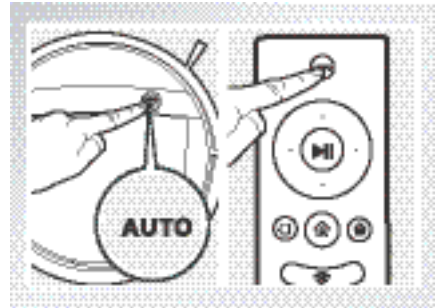
\* Entfernen Sie den erweiterten Nass-/Trocken-Behälter, bevor Sie den DEEBOT laden.

### 3. Bedienung und Programmierung

#### 5 Start

- Drücken Sie die Taste AUTO-Modus am DEEBOT oder auf der Fernbedienung. Der DEEBOT beginnt sofort mit der Reinigung im AUTO-Modus mit dem normalen Zufallsreinigungsmuster.

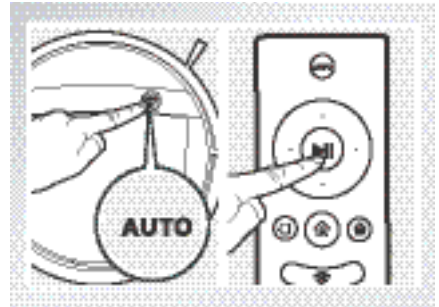
\* Einzelheiten zur Wahl eines anderen Reinigungsmodus oder Reinigungsmusters finden Sie in Abschnitt 3.3 „Wahl des Reinigungsmodus“.



#### 6 Pause

- Drücken Sie zum Anhalten des DEEBOT die Taste AUTO-Modus am Gerät oder die START/PAUSE-Taste auf der Fernbedienung.

\* Um den DEEBOT neu zu starten, drücken Sie die Taste AUTO-Modus oder die START/PAUSE-Taste auf der Fernbedienung.

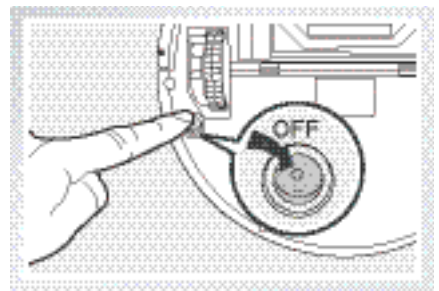


- \* Sie können den DEEBOT vorwärts, rückwärts, nach rechts und nach links lenken, wenn er pausiert, indem Sie die Richtungstasten auf der Fernbedienung nutzen. Wird der DEEBOT mithilfe der Fernbedienung vorwärts gesteuert, so führt er dabei eine Reinigung durch.
- \* Die Taste AUTO-Modus am Bedienfeld des Roboters hört auf zu leuchten, wenn der Roboter länger als 5 Minuten pausiert. Drücken Sie am Roboter den Schaltknopf AUTO-Modus, um den Roboter wieder zu aktivieren, oder drücken Sie eine beliebige Taste auf der Fernbedienung, um den Roboter sofort zu starten.

#### 7 Ausschalten des Geräts

- Halten Sie den DEEBOT über die PAUSE-Funktion an. Schalten Sie den Betriebsschalter auf der Unterseite AUS.

\* Wenn der DEEBOT nicht reinigt, empfehlen wir, ihn eingeschaltet (Betriebsschalter EIN) zu lassen und zu laden.



## 3. Bedienung und Programmierung

### 3.3 Wahl des Reinigungsmusters und des Reinigungsmodus

Der DEEBOT hat 2 Reinigungsmuster und mehrere Reinigungsmodi, um unterschiedliche Böden möglichst effektiv reinigen zu können. Reinigungsmuster und Reinigungsmodi können sowohl über die Fernbedienung als auch über die ECOVACS-App ausgewählt werden. Weitere Informationen zur ECOVACS-App finden Sie im separaten Falblatt für die ECOVACS-App.

#### Wahl des Reinigungsmusters

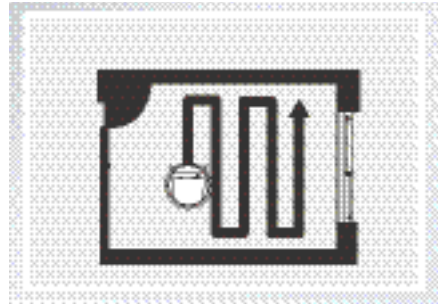
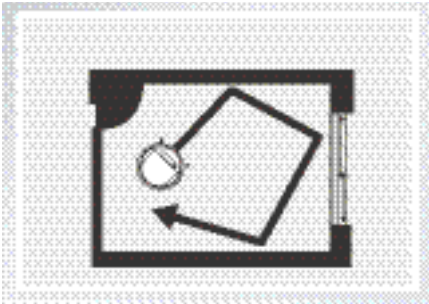
Wählen Sie das Reinigungsmuster basierend auf der Art des Bodens aus.

##### Zufallsreinigungsmuster (Standard-Muster)

Das Zufallsreinigungsmuster ist das Standard-Muster des Roboters und sollte bei der Reinigung von Teppichböden gewählt werden. Im Zufallsreinigungsmuster bewegt sich der DEEBOT geradlinig und wechselt die Richtung, wenn er auf ein Hindernis stößt.

##### Programmiertes Reinigungsmuster

Das programmierte Reinigungsmuster sollte bei der Reinigung blanker Böden gewählt werden. Beim programmierten Reinigungsmuster plant der Roboter die effizienteste Route, führt die Reinigung in geraden Vorwärts- und Rückwärtsbahnen durch und kehrt zu Stellen zurück, die er nicht erreicht hat. Anschließend reinigt er die Ecken und schließt dann den Reinigungsvorgang ab.

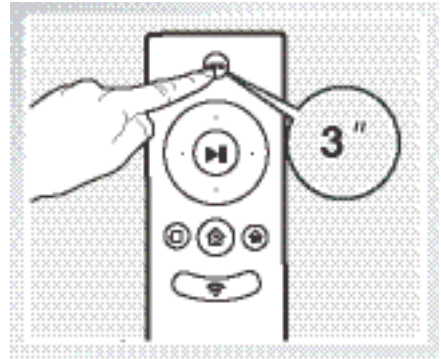


#### Bei Wahl des programmierten Reinigungsmusters passiert Folgendes:

- \* Der DEEBOT plant während der Reinigung automatisch seine Route. Wird der Roboter während des Reinigungsvorgangs pausiert, manuell bewegt oder mit der Fernbedienung gesteuert, berechnet der DEEBOT die Route neu und beginnt von vorn. Um effizient zu arbeiten, vermeiden Sie daher während der Reinigung, die Fernbedienung einzusetzen oder den DEEBOT manuell zu bewegen.
- \* Der DEEBOT kann zwischenzeitlich pausieren, um seinen Reinigungsweg neu zu berechnen. Das ist normal. Haben Sie dann ein wenig Geduld, die Häufigkeit und Dauer der Pausen hängt von der Komplexität des Raums ab.

### 3. Bedienung und Programmierung

Drücken Sie auf der Fernbedienung die Taste AUTO-Modus, und halten Sie sie 3 Sekunden lang gedrückt. Das programmierte Reinigungsmuster ist aktiviert, wenn der DEEBOT zwei Pieptöne von sich gibt. Um wieder zum Zufallsreinigungsmuster zurückzukehren, drücken Sie auf der Fernbedienung die Taste AUTO-Modus, und halten Sie sie 3 Sekunden lang gedrückt. Das Zufallsreinigungsmuster ist aktiviert, wenn der DEEBOT einen Piepton von sich gibt.




Reinigungsmuster können auch über die ECOVACS-App gewählt werden.

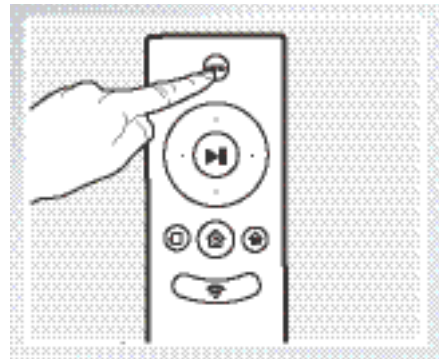
Der DEEBOT verwendet das gewählte Reinigungsmuster bei der Reinigung im AUTO-Modus und im Einzelraummodus.

### Wahl des Reinigungsmodus

#### 1 Reinigung im AUTO-Modus

Dies ist der am häufigsten benutzte Modus, der sich hervorragend zur täglichen Reinigung eignet.

Um die Reinigung im AUTO-Modus zu starten, drücken Sie die Taste AUTO-Modus am Roboter, auf der Fernbedienung oder  auf dem Hauptbildschirm der App.




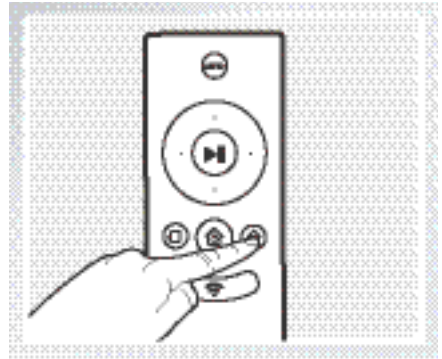
\* Der AUTO-Modus reinigt mit dem im vorherigen Schritt ausgewählten Reinigungsmuster. Für Teppichböden ist das Zufallsreinigungsmuster am besten. Für blanke Böden ist das programmierte Reinigungsmuster am besten.

\* Wenn der Reinigungsvorgang beendet ist, kehrt der DEEBOT zur Ladestation zurück.

## 3. Bedienung und Programmierung


### 2 Einzelraummodus

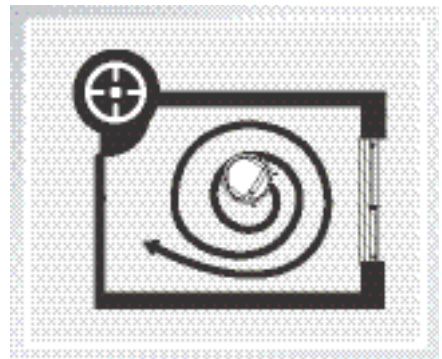
Dieser Modus wird verwendet, wenn der DEEBOT nur einen einzelnen Raum mit einer Größe von maximal 30 m<sup>2</sup> reinigen soll. Um den Einzelraummodus zu starten, drücken Sie die Taste Einzelraummodus auf der Fernbedienung  oder auf dem Hauptbildschirm der App. Der DEEBOT beginnt im Einzelraummodus zu reinigen und kehrt zum Ausgangspunkt zurück, wenn die Reinigung abgeschlossen ist.



- \* Der Einzelraummodus reinigt mit dem gewählten Reinigungsmodus. Für Teppichböden ist das Zufallsreinigungsmuster am besten. Für blanke Böden ist das programmierte Reinigungsmuster am besten.
- \* Damit der Einzelraummodus wie vorgesehen funktioniert, muss der Raum in sich abgeschlossen sein. Schließen Sie die Eingangstür und verlassen Sie den Raum, damit dieser in sich abgeschlossen ist.

### 3 Punktreinigungsmodus (2–5 Minuten)

Dieser Modus eignet sich für kleine stark verschmutzte bzw. verstaubte Bereiche. Um den Punktreinigungsmodus zu starten, drücken Sie  auf dem Hauptbildschirm der App. Im Punktreinigungsmodus arbeitet der DEEBOT gezielt in einem bestimmten zu reinigenden Bereich. Der DEEBOT reinigt den Bereich spiralförmig und kehrt zu seinem Ausgangspunkt zurück, wenn er den Reinigungsvorgang beendet hat.




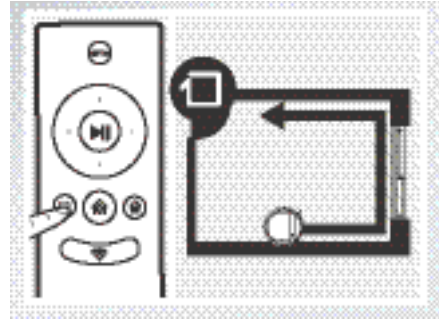
- \* Der Punktreinigungsmodus kann nur über die App gestartet werden.





### 3. Bedienung und Programmierung

#### 4 Randreinigungsmodus


Dieser Modus eignet sich besonders gut für die Reinigung von Ecken und Rändern in einem Raum. Um den Randreinigungsmodus zu starten, drücken Sie die Taste Randreinigungsmodus auf der Fernbedienung oder  auf dem Hauptbildschirm der App. Im Randreinigungsmodus führt der DEEBOT die Reinigung an einer Begrenzung (z. B. einer Wand) entlang durch und kehrt zur Ladestation zurück, sobald die Reinigung abgeschlossen ist.

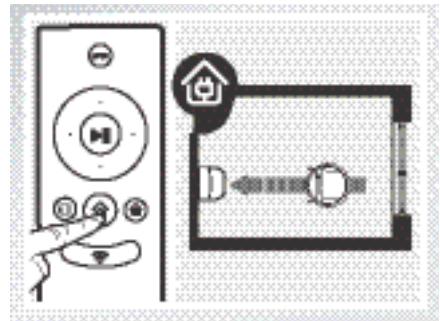


\* Verwenden Sie die App, um die Saugkraft eines beliebigen, bereits aktivierten Modus zu verstärken. Drücken Sie  in der App für maximale Saugkraft. Drücken Sie , um wieder zur normalen Saugkraft zurückzukehren.

#### 5 Rückkehr zur Ladestation

Bei niedrigem Akkuladestand kehrt der DEEBOT automatisch zur Ladestation zurück und wird dort aufgeladen.

\* Der DEEBOT kann außerdem jederzeit durch Drücken der Taste „Rückkehr zur Ladestation“ auf der Fernbedienung oder  auf dem Hauptbildschirm der App zur Ladestation geschickt werden.



## 3. Bedienung und Programmierung

### 3.4 Programmieren des Roboters

Der DEEBOT verfügt über Funktionen zur **intelligenten Programmierung** und zur **Zeitprogrammierung**, um Reinigungszeiten zu programmieren. Mit der intelligenten Programmierung kann der DEEBOT über das Bedienfeld des Roboters programmiert werden, die Reinigung einmal täglich immer zur selben Zeit durchzuführen. Mit der Zeitprogrammierung kann der DEEBOT über die App wöchentlich programmiert werden, die Reinigung bis zu zweimal täglich zu bestimmten Uhrzeiten durchzuführen.

\* Alle geplanten Reinigungsvorgänge werden im AUTO-Modus mit dem gewählten Reinigungsmuster durchgeführt. Informationen zur Wahl eines anderen Reinigungsmusters finden sie in Abschnitt 3.3 unter „Wahl des Reinigungsmusters“.

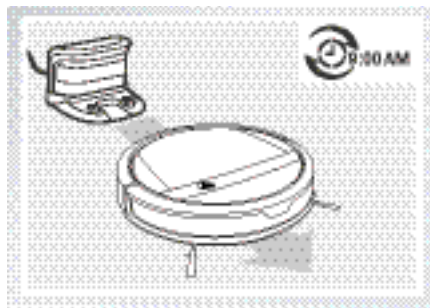
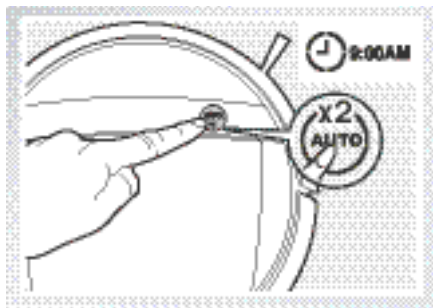
#### Intelligente Programmierung

##### 1 Aktivieren der intelligenten Programmierung

Der DEEBOT kann so programmiert werden, dass er einmal pro Tag immer zur selben Uhrzeit reinigt, selbst wenn niemand zu Hause ist.

Drücken Sie zweimal am Roboter die Taste Auto-Modus, um die aktuelle Uhrzeit als Uhrzeit für die Reinigung zu programmieren. Die intelligente Programmierung wurde erfolgreich aktiviert, wenn der Roboter zwei Pieptöne von sich gibt. Der DEEBOT startet den Reinigungsvorgang automatisch jeden Tag zur eingestellten Uhrzeit.

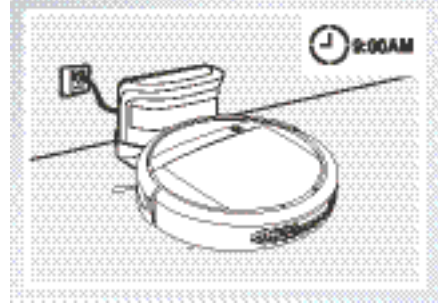
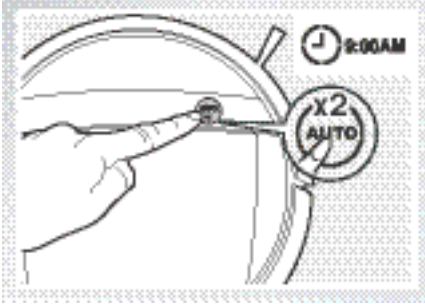
Beispiel: Wenn Sie die intelligente Programmierung um 9 Uhr morgens erfolgreich aktivieren, erfolgt die Reinigung automatisch jeden Tag um 9 Uhr morgens.



## 3. Bedienung und Programmierung

### 2 Deaktivieren der intelligenten Programmierung

Drücken Sie zweimal am Roboter die Taste Auto-Modus. Die intelligente Programmierung wurde deaktiviert, wenn der Roboter drei Pieptöne von sich gibt.



- \* Um die automatische Reinigung für eine andere Uhrzeit einzustellen, deaktivieren Sie zunächst die aktuelle intelligente Programmierung, und aktivieren Sie dann zur gewünschten Uhrzeit die intelligente Programmierung wieder.
- \* Wenn der DEEBOT ausgeschaltet wird, wird die intelligente Programmierung deaktiviert.

## Zeitprogrammierung

### Einstellen der Zeitprogrammierung

Der DEEBOT kann über die ECOVACS-App wöchentlich programmiert werden, die Reinigung mehrmals täglich zu bestimmten Uhrzeiten durchzuführen.

Öffnen Sie die ECOVACS-App. Drücken Sie „...“ in der oberen rechten Ecke auf dem Hauptbildschirm der App. Stellen Sie die neu zu programmierenden Reinigungsvorgänge ein und brechen Sie die programmierten Reinigungsvorgänge in Zeitprogrammierung ab.

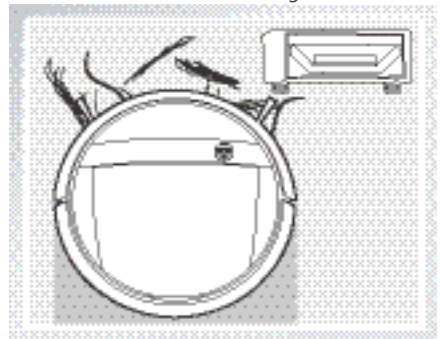
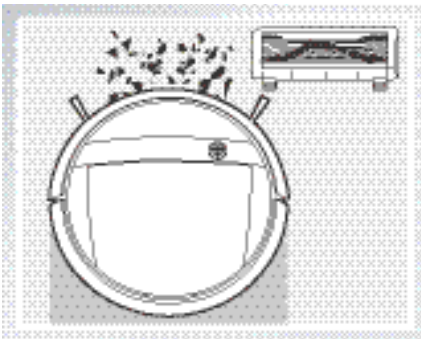
- \* Halten Sie zwischen den programmierten Reinigungszeiten einen Abstand von mindestens 7 Stunden.

## 3.5 Wählen einer Saugoption

Der Roboter verfügt über 2 je nach Bedarf umschaltbare Saugoptionen.

**Hauptbürstenoption:** Die beste Wahl für die Tiefenreinigung mit einer Kombination aus der Hauptbürste und starker Saugkraft. Der Einsatz für die Hauptbürstenoption ist im DEEBOT vorinstalliert.

**Direkte Einsaugoption:** Die beste Wahl für die tägliche Reinigung, bei der die Hauptbürste zum direkten Einsaugen entfernt wird. Diese Saugoption wurde speziell dafür entwickelt, Haare ohne Verheddern einzusaugen.

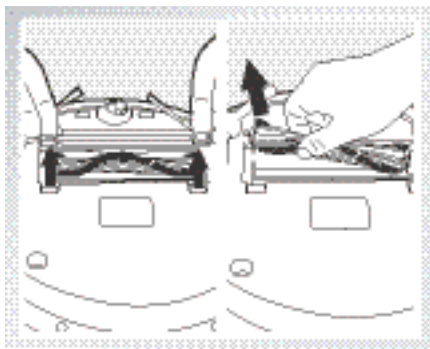


## 3. Bedienung und Programmierung

### Installieren der direkten Einsaugoption

Drehen Sie den Roboter um. Drücken Sie beide Tasten am Hauptbürsteneinsatz und entfernen Sie die Abdeckung der Hauptbürste. Nehmen Sie die Hauptbürste heraus.

Richten Sie die Arretierungen des Einsatzes für die direkte Einsaugoption an den Öffnungen auf der Unterseite des Roboters aus. Drücken Sie, bis das Bauteil hörbar einrastet.

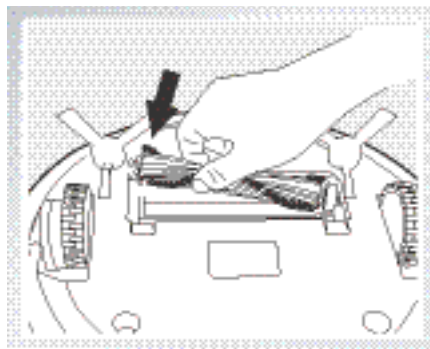


### Installieren der Hauptbürstenoption

Drehen Sie den Roboter um. Drücken Sie beide Tasten am Einsatz für die direkte Einsaugoption und nehmen Sie den Einsatz heraus.

Bringen Sie die Hauptbürste an die Unterseite des Roboters an.

Richten Sie die Arretierungen der Hauptbürstenabdeckung an den Öffnungen auf der Unterseite des Roboters aus. Drücken Sie, bis das Bauteil hörbar einrastet.



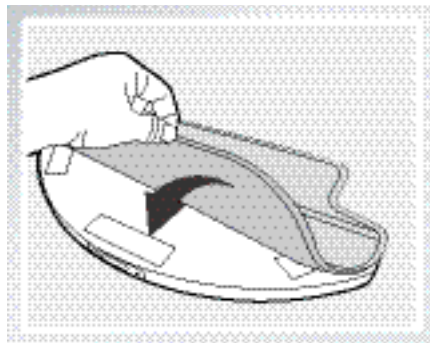
## 3.6 Optionales Erweitertes Nass-/Trocken-Wischsystem

Der DEEBOT verfügt über ein optionales erweitertes Nass-/Trocken-Wischsystem mit einem erweiterten Nass-/Trocken-Reinigungstuch, das am integrierten erweiterten Nass-/Trocken-Behälter angebracht wird. Das waschbare/wiederverwendbare Reinigungstuch wischt automatisch feucht und trocknet den Boden dann makellos sauber.

- \* Verwenden Sie das Wischsystem nicht auf Teppichboden.
- \* Schlagen Sie während des Gebrauchs des Wischsystems die Kanten von Teppichvorlegern um, sodass sie vom DEEBOT ausgespart werden.
- \* Schalten Sie den Roboter beim Gebrauch des Wischsystems nicht ab, und halten Sie ihn nicht an. So hinterlässt das Reinigungstuch kein Wasser auf dem Boden.
- \* Entfernen Sie den erweiterten Nass-/Trocken-Behälter, bevor Sie den DEEBOT laden.

### 1 Befestigen des wasch- und wiederverwendbaren Reinigungstuchs am Behälter

- Bringen Sie das erweiterte Nass-/Trocken-Reinigungstuch am erweiterten Nass-/Trocken-Behälter an. Stellen Sie sicher, dass die blaue und weiße Seite des Reinigungstuchs nach außen zeigt.

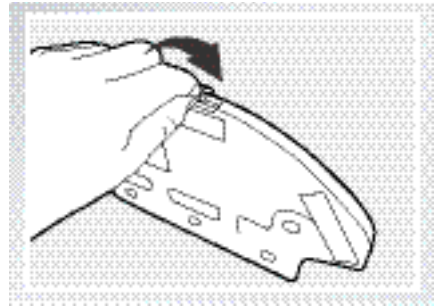
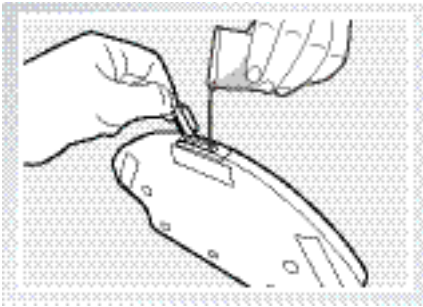


### 3. Bedienung und Programmierung

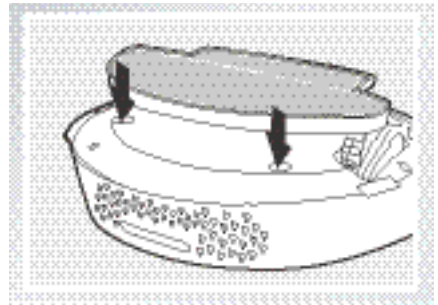
#### 2 Befüllen des erweiterten Nass-/Trocken-Behälters mit Wasser

- \* Bevor Sie den erweiterten Nass-/Trocken-Behälter mit Wasser befüllen, entfernen Sie den erweiterten Nass-/Trocken-Behälter von der Unterseite des Roboters.

Befüllen Sie den beiliegenden Messbecher mit Wasser. Öffnen Sie den Wassereinlassdeckel am erweiterten Nass-/Trocken-Behälter, und gießen Sie langsam Wasser aus dem Messbecher in den Behälter. Schließen Sie den Wassereinlassdeckel.



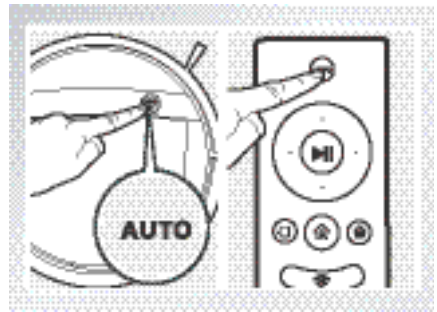
Bringen Sie den erweiterten Nass-/Trocken-Behälter wieder an der Unterseite des Roboters an. Stecken Sie die Arretierungen am erweiterten Nass-/Trocken-Behälter in die Öffnungen des erweiterten Nass-/Trocken-Behälters an der Unterseite des Roboters, sodass sie hörbar einrasten.



## 3. Bedienung und Programmierung

### 3 Start

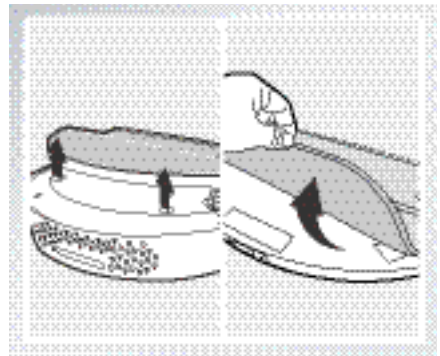
- Wählen Sie den gewünschten Reinigungsmodus. Der DEEBOT fegt, löst, saugt, wischt und trocknet im gewählten Modus.



- \* Um die größtmögliche Effizienz zu erzielen, wird empfohlen, bei Verwendung des optionalen erweiterten Nass-/Trocken-Wischsystems den Einzelraummodus zu wählen.
- \* Wenn Sie einen anderen Raum wischen möchten, bringen Sie den DEEBOT in den zu reinigenden Raum, füllen Sie je nach Bedarf den erweiterten Nass-/Trocken-Behälter auf bzw. wechseln Sie das Reinigungstuch, und starten Sie ihn neu.
- \* Wenn der DEEBOT während des Wischvorgangs angehalten wird, um den erweiterten Nass-/Trocken-Behälter aufzufüllen oder das Reinigungstuch zu wechseln, berechnet der DEEBOT seine Reinigungsrouten neu und beginnt dann den Reinigungsvorgang von vorn.

### 4 Entfernen

- Wenn der DEEBOT den Wischvorgang abgeschlossen hat, entfernen Sie den erweiterten Nass-/Trocken-Behälter vom DEEBOT, leeren Sie das Restwasser aus dem Behälter, und nehmen Sie das erweiterte Nass-/Trocken-Reinigungstuch ab.



## 3. Bedienung und Programmierung

### 3.7 Alarmanzeige und -töne

Falls der DEEBOT eine Störung entdeckt und Ihre Unterstützung benötigt, wird ein Alarmton ausgegeben und der Schaltknopf AUTO-Modus blinkt ROT.

Alarmton	Störung	Lösung
Ein Piepton	Antriebsradstörung	Prüfen Sie die Antriebsräder auf verknottete Haare und Verunreinigungen und reinigen Sie diese wie in Abschnitt 4 „Wartung“ beschrieben.
Drei Pieptöne	Antriebsradstörung	Drehen Sie den Roboter um. Drücken Sie auf die Antriebsräder, und prüfen Sie, ob ein Einrastgeräusch zu hören ist. Wenn kein Einrastgeräusch zu hören ist, nehmen Sie Kontakt zum Kundendienst auf.
	Der DEEBOT hat während des Betriebs Funktionsstörungen und hält an	Entfernen Sie die Hindernisse von Hand und starten Sie den DEEBOT erneut.
Vier Pieptöne	Störung des Staubbehälters	Entfernen Sie den Staubbehälter, und bringen Sie ihn wieder ordnungsgemäß an. Wenn der Roboter immer noch einen Alarmton ausgibt, nehmen Sie Kontakt zum Kundendienst auf.
Fünf Pieptöne	Niedriger Akkuladestand	Setzen Sie den Roboter zum Aufladen manuell in die Ladestation.
Sechs Pieptöne	Störung der Seitenbürste	Prüfen Sie die Seitenbürsten auf verknottete Haare und Verunreinigungen und reinigen Sie diese wie in Abschnitt 4 „Wartung“ beschrieben.
Sieben Pieptöne	Störung des Absturzsensors	Prüfen Sie die Absturzsensoren auf Staub und reinigen Sie diese wie in Abschnitt 4 „Wartung“ beschrieben.

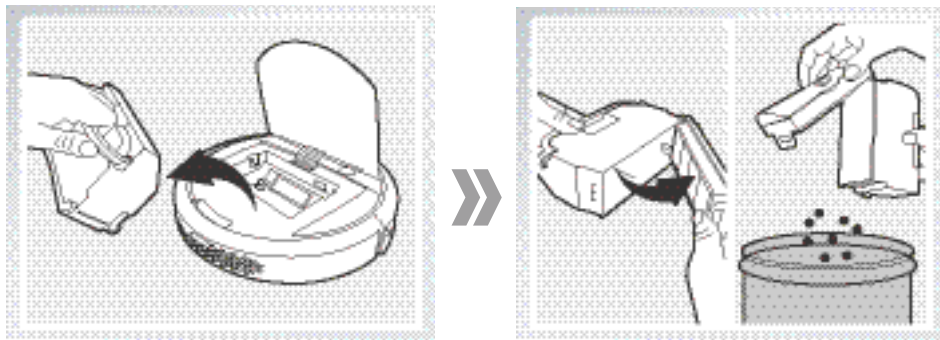
## 4. Wartung

Schalten Sie den DEEBOT aus und trennen Sie die Ladestation vom Netz, bevor Sie Reinigungs- oder Wartungsarbeiten am Gerät durchführen.

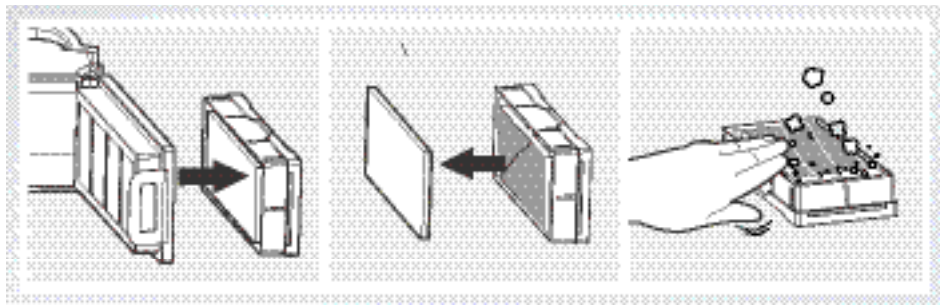
### 4.1 Staubbehälter und Filter

#### Reinigen des Staubbehälters und der Filter

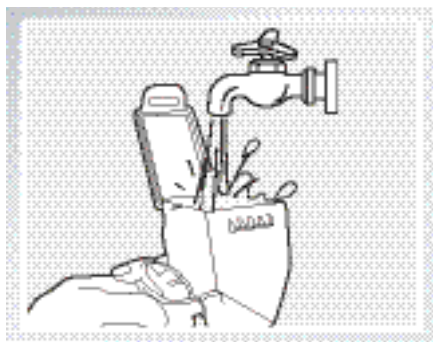
Öffnen Sie die obere Abdeckung des Roboters und nehmen Sie den Staubbehälter heraus. Öffnen Sie den Verschluss des Staubbehälters und leeren Sie den Staubbehälter.



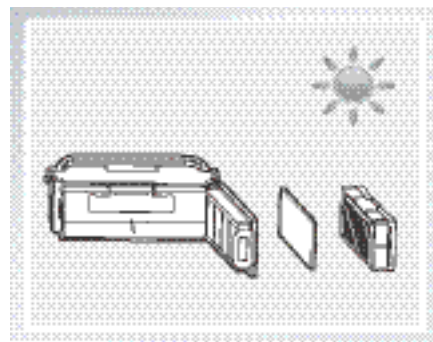
Entfernen Sie die Filter. Klopfen Sie den Staub aus dem Feinstaubfilter. Spülen Sie ihn nicht unter fließendem Wasser aus.



Spülen Sie den Filterschwamm, den Staubbehälter und den Filter unter fließendem Wasser aus.



Trocknen Sie den Staubbehälter und die Filter vollständig, bevor Sie sie wieder einsetzen.





## 4. Wartung

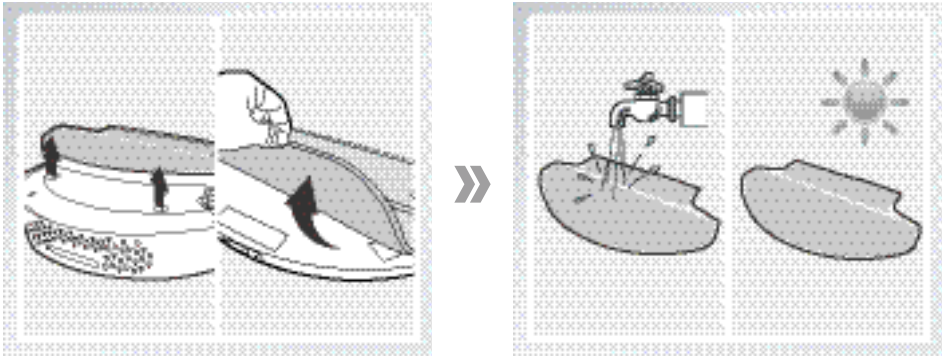
### 4.2 Erweitertes Nass-/Trocken-Reinigungstuch und erweiterter Nass-/Trocken-Behälter

Reinigen des erweiterten Nass-/Trocken-Reinigungstuchs

Wenn das Wischsystem verwendet wurde, nehmen Sie den erweiterten Nass-/Trocken-Behälter aus der Unterseite des DEEBOT heraus, und entfernen Sie das erweiterte Nass-/Trocken-Reinigungstuch.

Leeren Sie das Restwasser aus dem Behälter.

Waschen Sie das Reinigungstuch von Hand und breiten Sie es anschließend zum Trocknen aus.



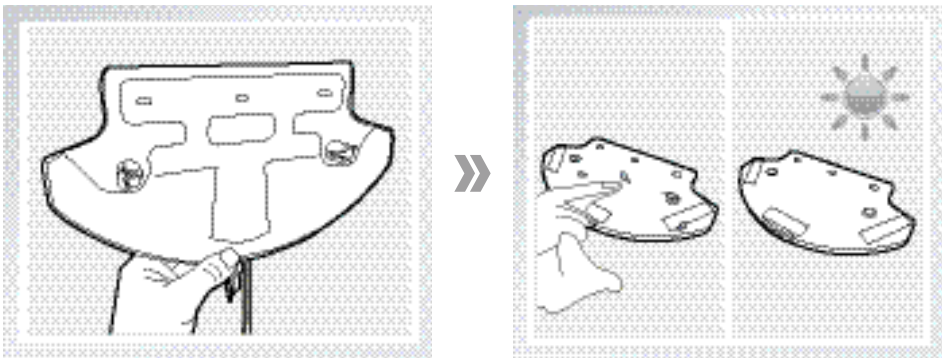
### Reinigen des erweiterten Nass-/Trocken-Behälters

Wenn das Wischsystem verwendet wurde, nehmen Sie den erweiterten Nass-/Trocken-Behälter aus der Unterseite des DEEBOT heraus.

Leeren Sie das Restwasser aus dem Behälter, und lassen Sie ihn trocknen.

Wischen Sie die Außenseite des erweiterten Nass-/Trocken-Behälters mit einem trockenen Tuch ab.

Wenn das Wasser im erweiterten Nass-/Trocken-Behälter des DEEBOT nach 60 Minuten Reinigung nicht ausgeht, sind die Wasserauslässe des Behälters verstopft. Reinigen Sie den Behälter mit der mitgelieferten ECOVACS Behälterreinigungslösung gemäß den Anweisungen auf der Lösungsflasche.



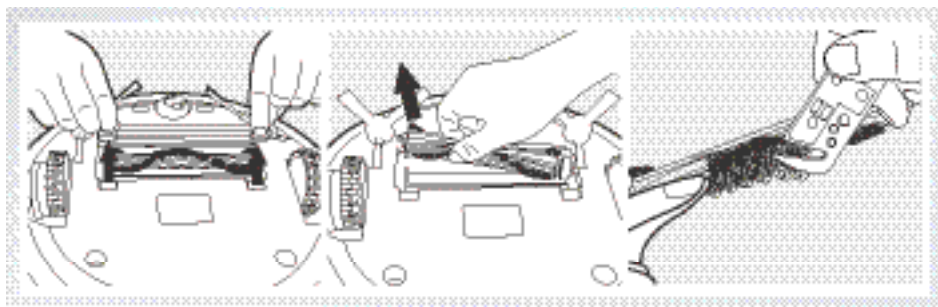
### 4.3 Hauptbürste, direkte Einsaugoption und Seitenbürsten

\* Das mitgelieferte Multifunktions-Reinigungswerkzeug gewährleistet eine problemlose Wartung. Bitte gehen Sie vorsichtig mit diesem Werkzeug um, da es scharfe Kanten hat.

#### Reinigen der Hauptbürste

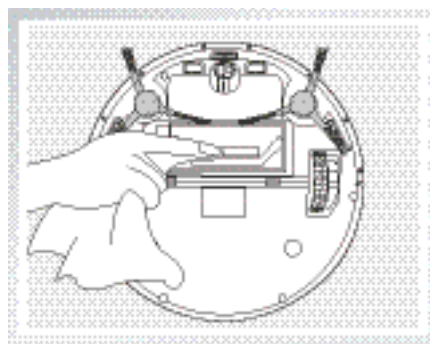
Drehen Sie den Roboter um. Drücken Sie beide Tasten am Hauptbürsteneinsatz und entfernen Sie die Abdeckung der Hauptbürste. Nehmen Sie die Hauptbürste heraus. Haare, die sich eventuell um die Hauptbürste gewickelt haben, lassen sich mit dem Multifunktions-Reinigungswerkzeug durchschneiden und entfernen.

Entfernen Sie verknotete Haare oder Rückstände von den beiden Enden der Hauptbürste und aus den Plastikkappen.



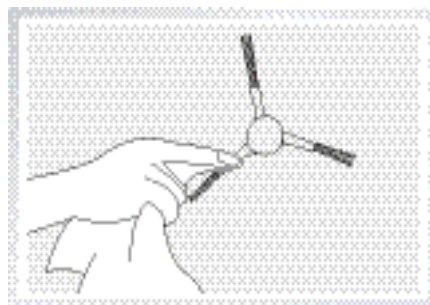
#### Reinigen der direkten Einsaugoption

Wischen Sie die direkte Einsaugoption mit einem trockenen Tuch ab.



#### Reinigen der Seitenbürsten

Entfernen Sie mögliche Haare oder Rückstände, die sich um die Seitenbürsten gewickelt haben, mit dem mitgelieferten Multifunktions-Reinigungswerkzeug. Entfernen Sie die Seitenbürsten und wischen Sie die Seitenbürsten und die dazugehörigen Öffnungen mit einem sauberen Tuch ab.

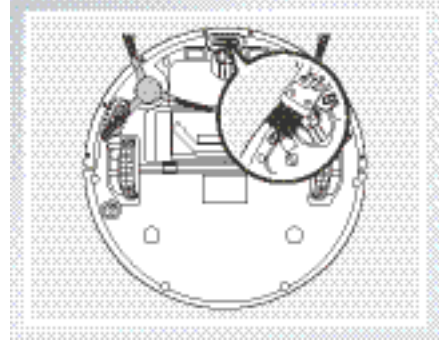
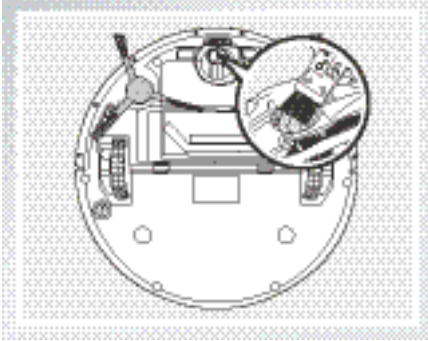


## 4. Wartung

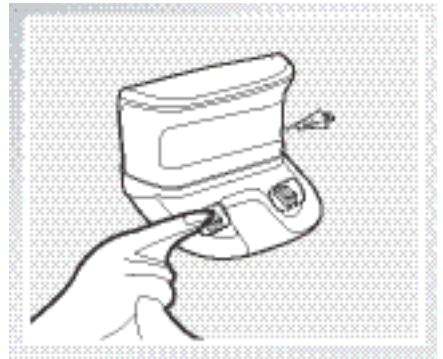
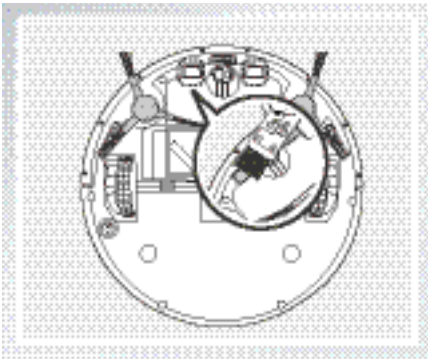
### 4.4 Sonstige Bauteile

Haare, die sich eventuell um das Universalrad gewickelt haben, lassen sich mit dem Multifunktions-Reinigungswerkzeug entfernen.

Reinigen Sie die Absturzsensoren mit der Bürste oder dem Filz des Multifunktions-Reinigungswerkzeugs, um deren Effektivität zu gewährleisten.



Reinigen Sie die Ladkontakte des Roboters und die Kontakte der Ladestationen mit der Bürste des Multifunktions-Reinigungswerkzeugs oder einem trockenen Tuch, um deren Effektivität aufrechtzuerhalten.



## 5. Fehlerbehandlung

Diese Übersicht dient der Behebung allgemeiner Störungen am DEEBOT.

Nr.	Funktionsstörung	Mögliche Ursachen	Fehlerbehebung
1	Der DEEBOT lädt nicht.	Der DEEBOT ist nicht eingeschaltet.	Schalten Sie den Betriebsschalter auf der Unterseite des Roboters EIN.
		Der DEEBOT hat keinen Kontakt zur Ladestation.	Stellen Sie sicher, dass die Ladekontakte des Roboters die Ladekontakte der Ladestation berühren. Sie können den Roboter ggf. auch manuell bewegen, um den Kontakt herzustellen.
		Die Ladestation ist vom Netz getrennt, während der DEEBOT eingeschaltet ist. Dadurch entlädt sich der Akku.	Schließen Sie die Ladestation ans Netz an und stellen Sie sicher, dass der DEEBOT eingeschaltet ist. Lassen Sie den DEEBOT in der Ladestation, um sicherzugehen, dass der Akku jederzeit für den Reinigungsvorgang geladen ist.
		Der Akku ist vollständig entladen.	Reaktivieren Sie den Akku. Setzen Sie den DEEBOT manuell in die Ladestation, entnehmen Sie ihn nach einer Ladezeit von 3 Minuten und wiederholen Sie diesen Vorgang dreimal. Laden Sie anschließend das Gerät normal auf.
2	Der DEEBOT kehrt nicht zur Ladestation zurück.	Die Ladestation wurde nicht richtig aufgestellt.	Die Einzelheiten zur richtigen Aufstellung der Ladestation entnehmen Sie bitte Abschnitt 3.2 Kurzanleitung.
3	Der DEEBOT hat während des Betriebs Funktionsstörungen und hält an.	Auf dem Boden liegende Gegenstände (Stromkabel, bis zum Boden reichende Vorhänge, Teppichfransen eines Vorlegers o. Ä.) haben sich im DEEBOT verfangen.	Der DEEBOT unternimmt mehrere Versuche, um sich aus der Situation zu befreien. Wenn dies nicht gelingt, entfernen Sie die Hindernisse von Hand und starten Sie das Gerät neu.
		In den Seitenbürsten haben sich Haare oder Rückstände verfangen, und wegen der niedrigen Drehgeschwindigkeit pausiert der DEEBOT und löst einen Alarm aus.	Prüfen Sie die Seitenbürsten auf verknotete Haare und Rückstände, reinigen Sie diese wie in Abschnitt 4 „Wartung“ beschrieben und starten Sie den Roboter neu. Wenn sich die Seitenbürsten weiterhin zu langsam drehen, wenden Sie sich an den Kundenservice.
		Die Hauptbürste hängt fest, und wegen der niedrigen Drehgeschwindigkeit pausiert der DEEBOT und löst einen Alarm aus.	Entfernen Sie die Abdeckung der Hauptbürste, und nehmen Sie die Hauptbürste heraus. Reinigen Sie die Hauptbürste von Haaren oder Rückständen, wie in Abschnitt 4 Wartung beschrieben, und starten Sie den Roboter neu. Wenn der DEEBOT nicht normal funktioniert, tauschen Sie die Hauptbürste aus.

## 5. Fehlerbehandlung

Nr.	Funktionsstörung	Mögliche Ursachen	Fehlerbehebung
4	Der DEEBOT kehrt zur Ladestation zurück, bevor er den Reinigungsvorgang beendet hat.	Bei niedrigem Akkuladestand kehrt der DEEBOT automatisch zur Ladestation zurück und wird dort aufgeladen.	Das ist normal. Es ist keine Maßnahme erforderlich.
		Die Arbeitszeit schwankt je nach Oberflächenbeschaffenheit des Bodens, der Raumaufteilung und der gewählten Betriebsart.	Das ist normal. Es ist keine Maßnahme erforderlich.
5	Der DEEBOT startet den Reinigungsvorgang nicht automatisch zur eingestellten Uhrzeit.	Die Funktion „Intelligente Programmierung“/ „Zeitprogrammierung“ wurde deaktiviert.	Aktivieren Sie die intelligente Programmierung oder die Zeitprogrammierung. Einzelheiten entnehmen Sie bitte Abschnitt 3.4 Programmieren des Roboters.
		Der DEEBOT ist ausgeschaltet.	Schalten Sie den DEEBOT EIN.
		Der Akkuladestand ist niedrig.	Lassen Sie den DEEBOT eingeschaltet in der Ladestation, um sicherzugehen, dass der Akku jederzeit für den Reinigungsvorgang geladen ist.
		Die Bauteile des Roboters sind blockiert und/oder in seinen Bauteilen haben sich Rückstände verfangen.	Schalten Sie den Roboter AUS, leeren Sie den Staubbehälter, und drehen Sie den Roboter um. Reinigen Sie die Hauptbürste, die Seitenbürsten und andere Bauteile des Roboters, wie in Abschnitt 4 Wartung beschrieben.
6	Der DEEBOT lässt Stellen aus, die gereinigt werden sollen.	Es müssen Gegenstände entfernt werden, die im zu reinigenden Bereich auf dem Boden liegen.	Einzelheiten entnehmen Sie bitte Abschnitt 3.1 Vor dem Reinigen.
		Die Reinigungen finden nicht häufig genug statt.	Die besten Ergebnisse erzielen Sie bei täglicher Reinigung.

## 5. Fehlerbehandlung

Nr.	Funktionsstörung	Mögliche Ursachen	Fehlerbehebung
7	Die Fernbedienung funktioniert nicht (der Wirkungsbereich der Fernbedienung beträgt 5 m).	Die Batterie in der Fernbedienung muss gewechselt werden.	Wechseln Sie die Batterie und stellen Sie sicher, dass die neue Batterie richtig eingesetzt ist.
		Der DEEBOT ist ausgeschaltet, oder der Akkuladestand des Roboters ist niedrig.	Schalten Sie den DEEBOT EIN und stellen Sie sicher, dass er geladen ist.
		Das Gerät empfängt kein Infrarot-Signal, weil der Infrarot-Sender der Fernbedienung oder der Infrarot-Empfänger am DEEBOT verschmutzt ist.	Reiben Sie den Infrarot-Sender der Fernbedienung und den Infrarot-Empfänger am DEEBOT mit einem sauberen, trockenen Tuch oder dem mitgelieferten Multifunktions-Reinigungswerkzeug ab.
		Das Infrarot-Signal zum DEEBOT wird durch ein anderes Gerät gestört.	Verwenden Sie die Fernbedienung nicht in der Nähe anderer Geräte, die Infrarot-Signale senden.

