

WINBOT 850

ZH

说明书



衷心感谢您购买科沃斯优质出品的窗户清洁机器人 WINBOT！希望您使用愉快。我们相信它会帮助您拥有更整洁的家庭环境，并为您省下更多时间，做更有意义的事情。

智生活 享人生

在使用中如遇任何问题，请联系我们的售后服务中心，将有专业人员为您解答问题。

更多详情请至科沃斯官网：www.ecovacs.com

本资料产品以实物为准，我公司保留产品更新的权利，如有变动，恕不另行通知。

再次感谢您选择 WINBOT ！

目录

1. 安全规范	4
2. 产品组成	5
2.1 包装内容物.....	5
2.2 技术参数.....	5
2.3 部件名称.....	6
3. 产品使用	7
3.1 使用前注意.....	7
3.2 安装清洁抹布.....	8
3.3 连接适配器.....	9
3.4 装配安全绳组件.....	9
3.5 安装安全扣.....	11
3.6 喷清洁液.....	11
3.7 产品工作.....	12
3.8 产品暂停.....	13
3.9 结束工作.....	14
4. 维护保养	15
4.1 清洁抹布.....	15
4.2 底部组件.....	15
4.3 驱动轮.....	16
5. 灯效及提示音	17
6. 故障排除	18

1. 安全规范

使用产品时，请保持一贯的警惕性，遵循以下事项：

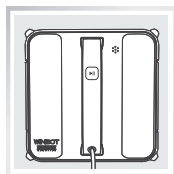
使用产品前请仔细阅读此说明书。

请保存好说明书。

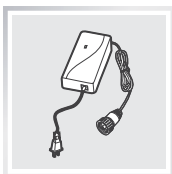
1. 产品不能由 8 岁以下的儿童、身体或精神上有障碍的人使用。若需要使用，请在监护人的监督指导下进行。请不要让儿童靠近处于工作状态的产品，或将产品作为玩具玩耍。
2. 仅当室外温度在 0 度以上 40 度以下、无大风、无雨雪，空气干燥的情况下方可在室外使用此产品。使用时产品需通过安全绳与安全扣正确连接。
3. 产品在工作时，请始终保持产品处于通电状态。产品的内置安全备用电池仅用于维持产品在突然断电情况下、在限定时间内保持吸附在玻璃上不跌落，不得作为正常工作供电，以免带来风险。
4. 本产品在使用过程中，请确保有人在旁看护，必要时可以为产品提供帮助。
5. 仅在家庭环境下使用，请勿在商业及工业场所使用。
6. 请勿在已有破痕的玻璃上使用本产品。
7. 仅使用制造商推荐或销售的附件；仅使用制造商专配的适配器。
8. 请确保电源电压符合适配器上标注的电压。
9. 严禁在玻璃边框厚度小于 5mm 的有框玻璃上使用本产品。
10. 禁止在大面积潮湿或油性玻璃上使用，以避免产品打滑造成跌落的风险。
11. 产品需远离热源或易燃物。
12. 禁止在产品没有完全吸附或有明显损伤的情况下使用本产品。
13. 请勿将本产品放在水或其他液体中，以减少电击危害；勿将本产品存放在可能跌落或被拉进浴盆或水槽之处。
14. 禁止用潮湿的手触碰插头或产品。
15. 电池充电不能在过热或过冷的环境下进行，这可能会影响电池的使用寿命。
16. 禁止将机器放在家用电器上、潮湿或者有火源处进行充电，以免造成不必要的损失。
17. 请小心使用电源线避免其损坏。禁止利用电源线拖拽、提拉产品或将电源线当做提手；禁止在使用过程中关紧玻璃窗夹住电源线或在电源线上安放物品，同时电源线应远离热源。
18. 请勿利用损坏的电源线或电源插座使用产品。当产品因跌落、损坏或进水导致无法正常工作时，请勿使用产品。为避免伤害，产品应由制造商或其售后服务部门进行维修。
19. 如果电源线软线损坏，为了避免危险，必须由制造商、其维修部或类似部门的专业人员更换。
20. 在维护或清理产品前必须先要将插头从电源插座拔出，但不要通过拉扯电源线的方式从插座中拔出电源插头。
21. 电池须由制造商或其代理商的专业人员更换。
22. 产品报废前，必须按照当地的法律法规和环保条例移除和报废电池。
23. 如需报废本产品，请先切断产品电源，再将电池从产品中取出。
24. 请遵照当地的法律法规和环保条例处理使用过的电池。
25. 即使在产品已严重受损的情况下也禁止焚烧产品，产品电池可能因此引发爆炸。
26. 请依照本手册的指示使用产品。因不当使用导致的任何损失及伤害，本公司概不负责。

2. 产品组成

2.1 包装内容物



主机



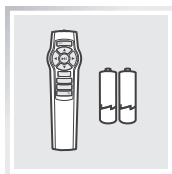
适配器



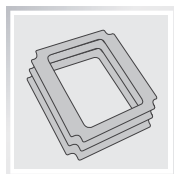
说明书



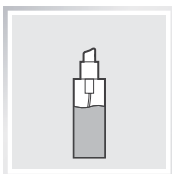
窗宝安全绳组件



遥控器 (含电池)



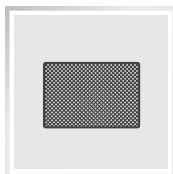
(3) 清洁抹布



窗宝清洁液



窗宝延长线
(1.5m)



窗户清洁布

2.2 技术参数

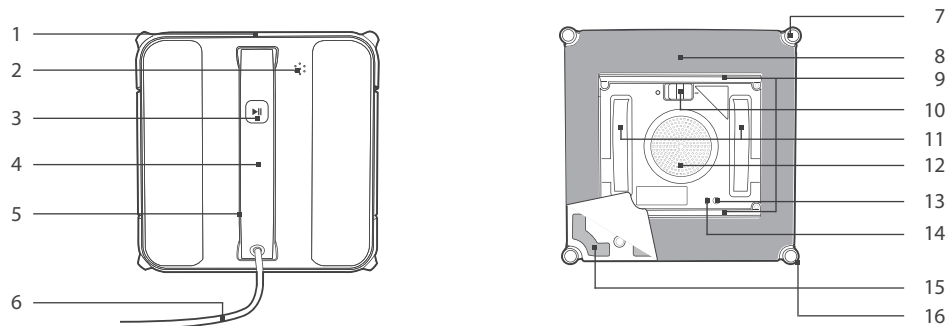
型号	W850		
工作电压	24V DC	额定功率	75W
遥控器			
额定输出电压	3V DC		
适配器型号: EA10952			
输入: 100-240V AC 50-60Hz 2.5A		输出: 24V DC 3.75A	

* 因产品持续改善的需要, 本公司保留对产品进行的任何技术、设计变更权利。解释权归本公司所有。

2. 产品组成

2.3 部件名称

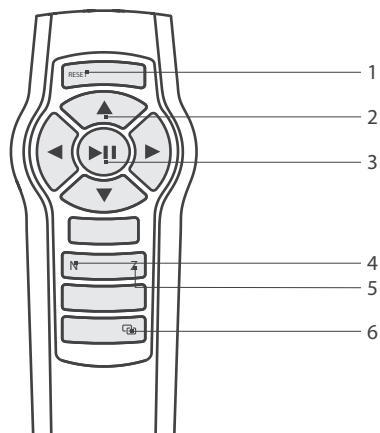
主机



1. 防撞板
2. 音孔
3. 状态指示灯及启动 / 暂停键
4. 手柄
5. 升级端口（售后专用）
6. 电源线
7. 防跌落感应器
8. 清洁抹布

9. 刮尘条
10. 底部电源开关
11. 驱动轮
12. 风机
13. 底部状态指示灯
14. 吸力感应器
15. 魔术贴
16. 导向轮

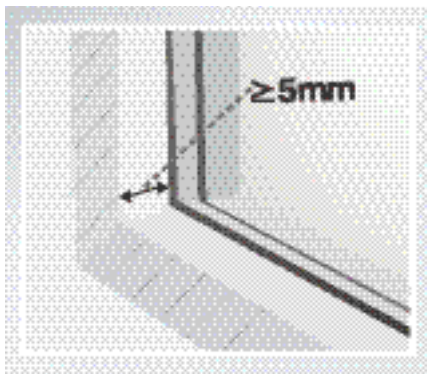
遥控器



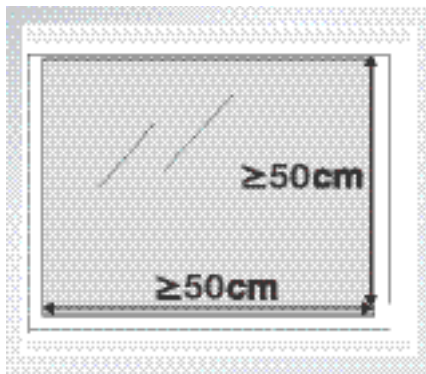
1. RESET 键
2. 方向键
3. 启动 / 暂停键
4. N 模式键
5. Z 模式键
6. 配对键

3. 产品使用

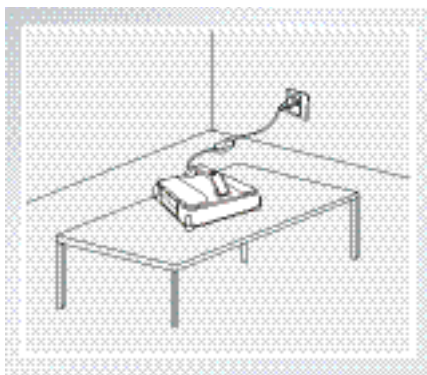
3.1 使用前注意



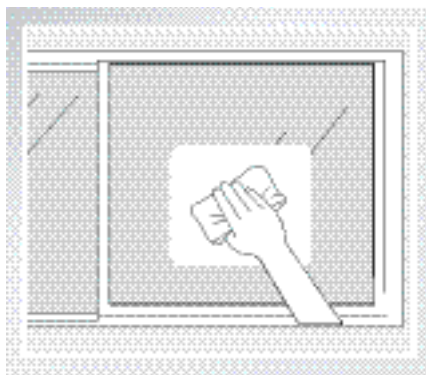
严禁在玻璃边框厚度（玻璃面到边框面的高度差）小于 5mm 的有框玻璃上使用。



请在面积 $\geq 50*50\text{cm}$ 的有框或无框玻璃上使用本产品。



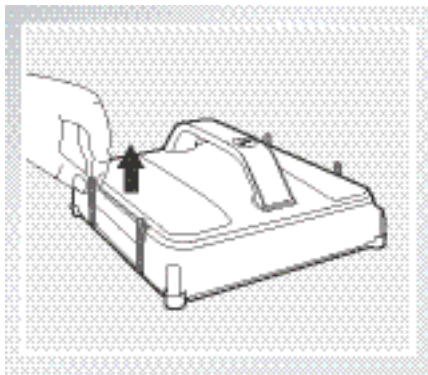
若开机后，状态指示灯绿灯闪烁，请连接电源，确保其充电至蓝灯闪烁。产品在绿灯闪烁的情况下不可执行清洁工作。



玻璃表面积灰过多，使用产品前，请先擦拭出一块产品大小的干净区域以便产品吸附。

3. 产品使用

首次使用之前, 请务必移除主机防撞板上的防护条, 以确保产品正常使用。

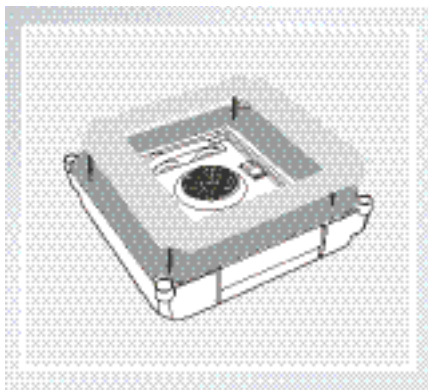


- 请确保在窗户与障碍物（如护栏、家具等）间隔大于 15cm 时方可使用本产品。
- 当产品在水平玻璃面上工作时，应使用遥控器的方向键来控制产品运行。
- 如果在不是完全垂直的窗户上使用本产品，产品有无法正常运行的可能，请确保有人在旁看护，必要时可以为产品提供帮助。
- 本产品不能够在倒置的情况下使用。
- 请注意搭配本公司专配的清洁液使用，使用非专配的清洁液可能导致清洁效果不佳或给产品带来损伤。
- 在不平整的玻璃表面，如磨砂玻璃，有纹理的玻璃，压花玻璃，或镀膜玻璃上使用本产品前，请参考玻璃生产商的维护清洁说明。因在此些玻璃表面不当使用导致的任何损失，本公司概不负责。

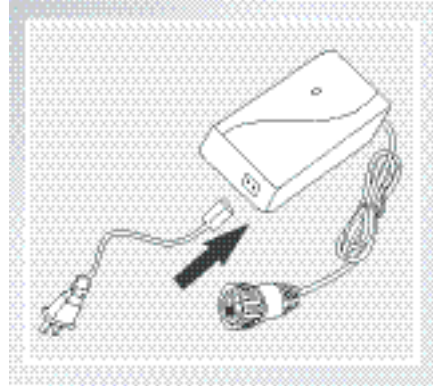
3.2 安装清洁抹布

将清洁抹布白色面对齐平整贴在产品底部魔术贴区域，灰色面朝外。注意不要遮盖到刮尘条或防跌落感应器。

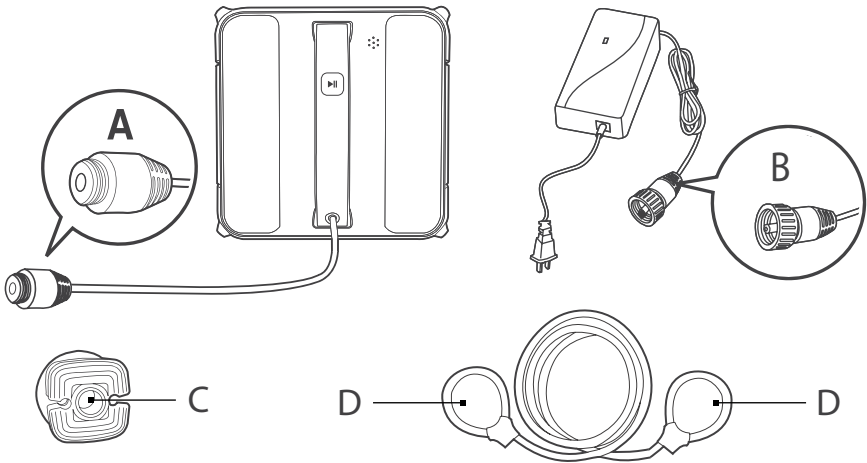
* 清洁抹布非正方，粘贴时需注意，否则可能遮盖到刮尘条。



3.3 连接适配器



3.4 装配安全绳组件



A: 产品电源线端

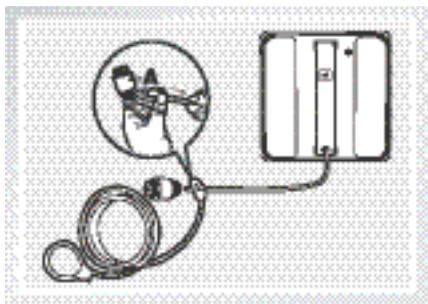
B: 适配器电源线端

C: 安全扣

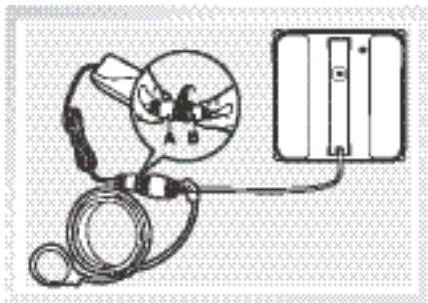
D: 安全绳端

3. 产品使用

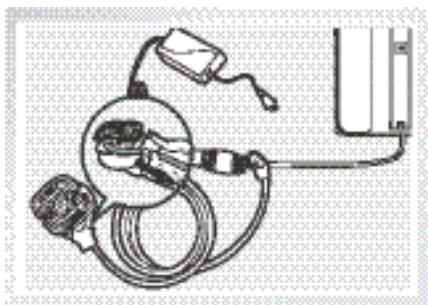
- 1 取出安全绳一端, 套入产品电源线端, 拉紧安全绳端。



- 2 将产品电源线端与适配器电源线端对接并拧紧。



- 3 取出安全绳另一端套入安全扣, 拉紧安全绳端, 固定安全扣。



* 若电源线的长度限制了产品的行动, 可使用延长线增加长度。拆开产品电源线端和适配器电源线端, 将延长线两端分别与产品电源线端和适配器电源线端连接并拧紧, 注意搭配安全绳组件。

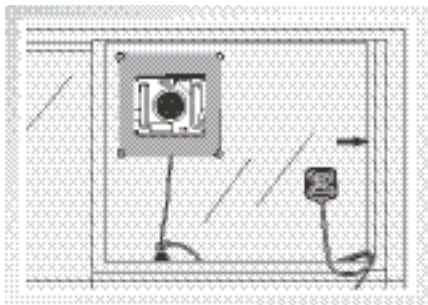
* 注意产品使用时, 最多使用 1 根延长线。

3.5 安装安全扣

使用窗户清洁布将安全扣吸盘表面擦拭干净。

使用产品擦拭玻璃内侧时：将安全扣固定在玻璃内侧上角合适位置，用力按压安全扣，确保安全扣吸紧玻璃。

使用产品擦拭玻璃外侧时：将安全扣固定在玻璃内侧合适位置，用力按压安全扣，确保安全扣吸紧玻璃。

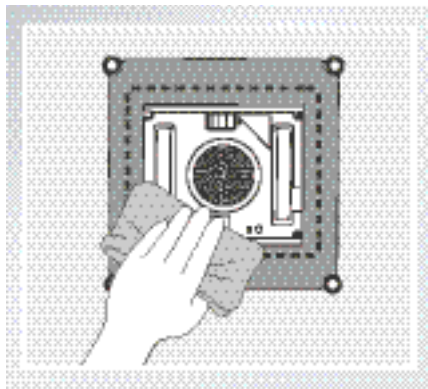
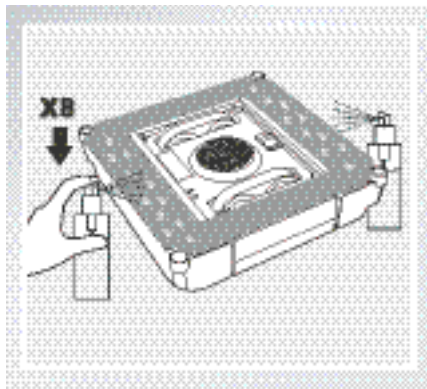


3.6 喷清洁液

* 请注意搭配本公司专配的窗宝清洁液，使用非专配的清洁液可能导致清洁效果不佳或给产品带来损伤。

在清洁抹布宽边各均匀喷洒窗宝清洁液8次。

喷洒后，用窗户清洁布擦去产品底盘上多余的清洁液，以免产品运行时打滑。

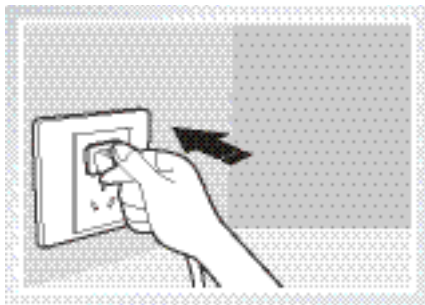


3. 产品使用

3.7 产品工作

1 连接电源

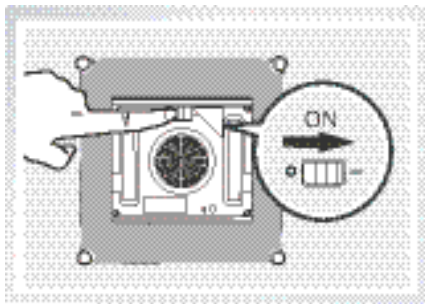
* 产品运行时，请勿断开电源；若断电运行，产品将有掉落风险。



2 打开电源开关

- 将底部电源开关拨至“—”，蓝灯闪烁，开机成功。

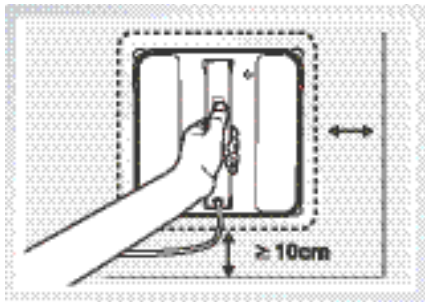
* 请勿将风机靠近头发等细小物体，以免堵塞风机影响产品运行。



3 吸附

- 在距玻璃边框及其把手超过 10cm 的位置安放产品，待蓝灯长亮，吸附成功。

* 请确保在窗户与障碍物（如护栏、家具等）间隔大于 15cm 时方可使用本产品。

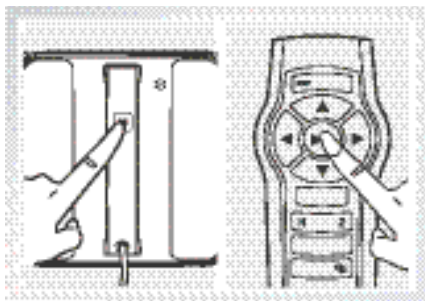


3. 产品使用

4 开始工作

可通过如下两种方法启动工作：

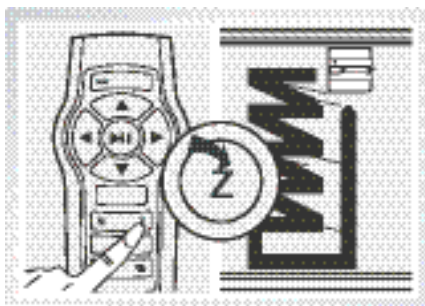
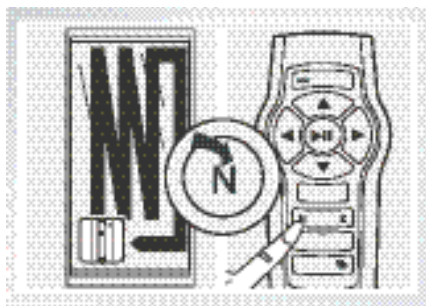
- 通过主机或遥控器上的启动 / 暂停键，均可启动自动工作模式。产品自主判断窗户形状，选择“N”或“Z”路线开始工作。



- 通过遥控器模式键启动主机按所需模式工作。

N 模式键：适用于竖向玻璃，产品以“N”路线进行工作。

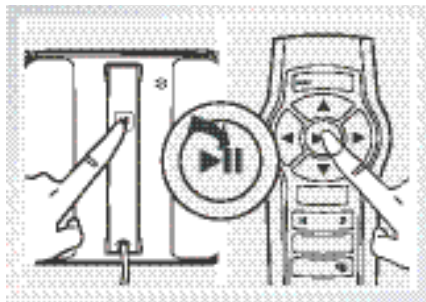
Z 模式键：适用于横向玻璃，产品以“Z”路线进行工作。



3.8 产品暂停

在工作过程中，可通过主机或遥控器上的启动 / 暂停键来暂停产品工作。

在暂停状态下，可以通过遥控器上的方向键控制产品运行方向，使用方向键时产品可以清洁。也可通过遥控器上的模式键切换产品工作路径。



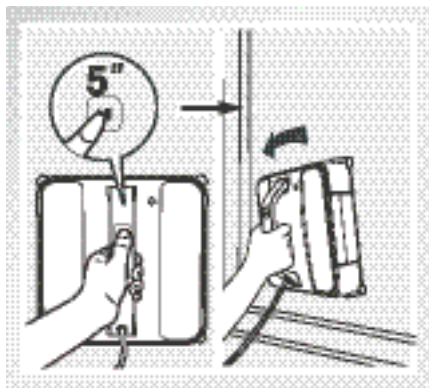
3. 产品使用

3.9 结束工作

玻璃清洁工作结束，产品将回到起始位置附近，发出提示音。

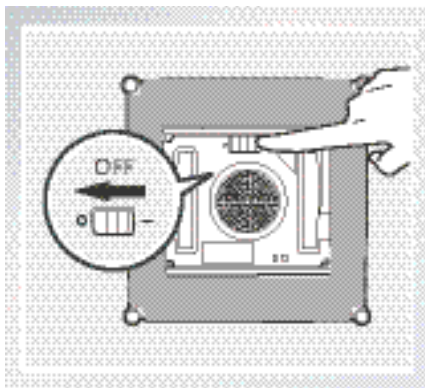
1 取下产品

- 紧握产品手柄，长按主机上的启动 / 暂停键大约 5 秒后风机停止工作，取下产品。用窗户清洁抹布轻轻擦去玻璃上的产品印记。



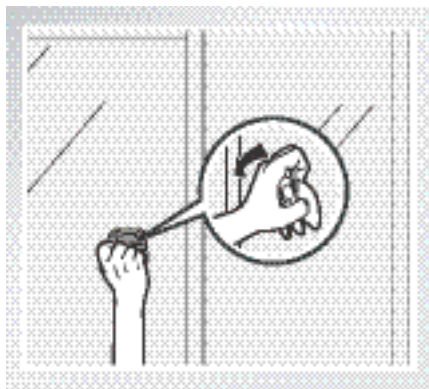
2 关机

- 将底部电源开关拨至“0”端。

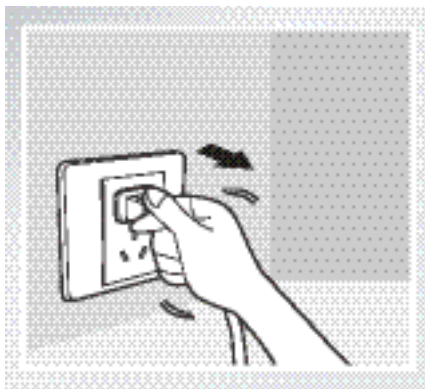


3 取下安全扣

- 用窗户清洁抹布轻轻擦去玻璃上的安全扣吸盘印记。



4 断开电源



* 若产品出现问题，亮起红色状态指示灯，可通过遥控器上的 RESET 键重置产品。

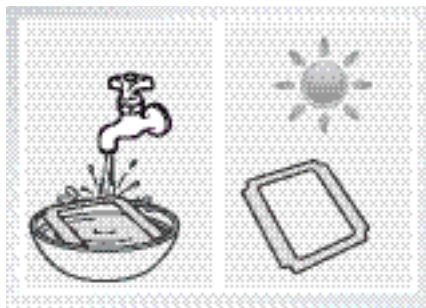
4. 维护保养

清理抹布及底部组件时，请关闭风机，拔下电源。

4.1 清洁抹布

取下清洁抹布，在 20°C 左右的清水中浸泡 2 分钟，使用温和的洗涤剂，轻柔手洗，平铺晒干后再使用。

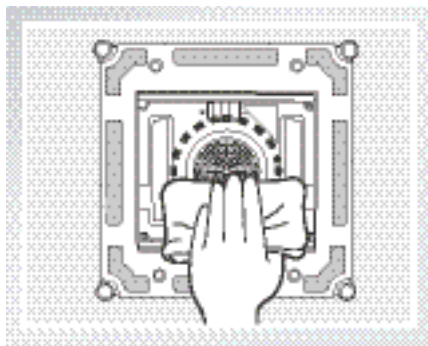
- * 请勿直接使用清洗后的清洁抹布，避免产品在工作过程中打滑。
- * 良好的维护保养，有利于延长抹布使用寿命。
- * 当抹布老化，无法和魔术贴紧密粘贴时，请及时更换以达到最佳清洁效果。



4.2 底部组件

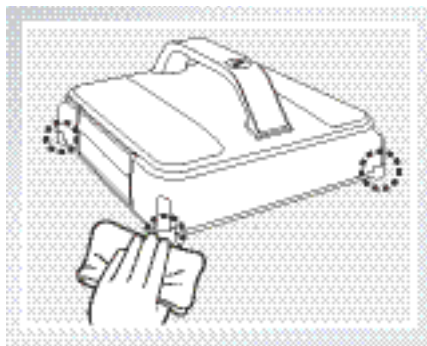
风机

用窗户清洁布擦净，以免产品吸力受损。



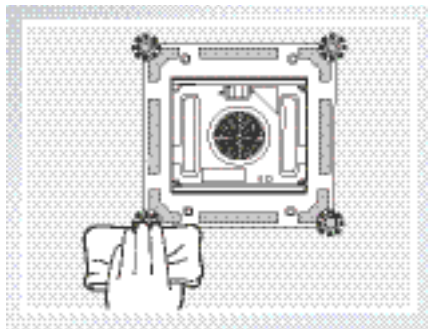
导向轮

用窗户清洁布擦净四个导向轮，保持其灵敏度。



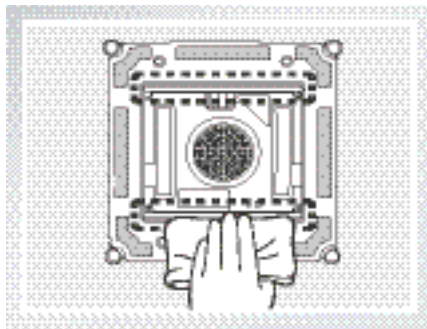
防跌落感应器

用窗户清洁布擦净四个防跌落感应器，保持其灵敏度。



刮尘条

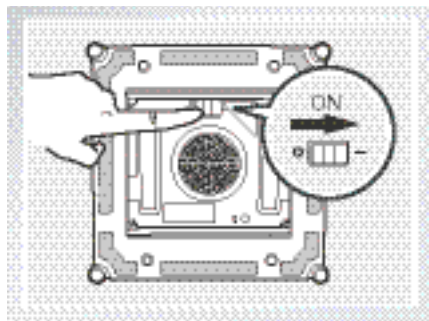
用窗户清洁布擦净两根刮尘条，保持其除尘效果。



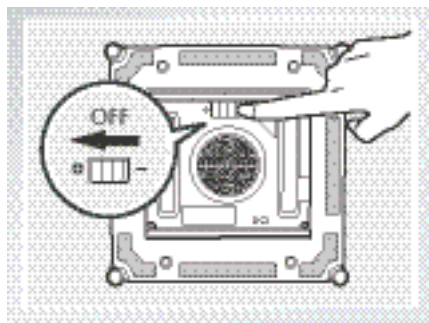
4. 维护保养

4.3 驱动轮

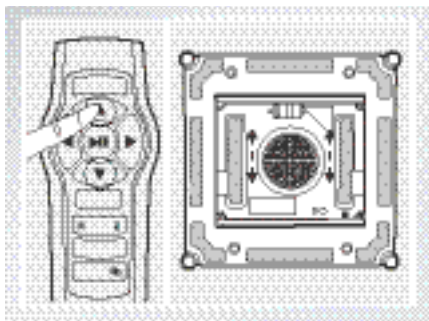
清理前，请将主机翻转。打开主机底部电源开关至“—”，长按主机启动/暂停键5秒关闭风机。



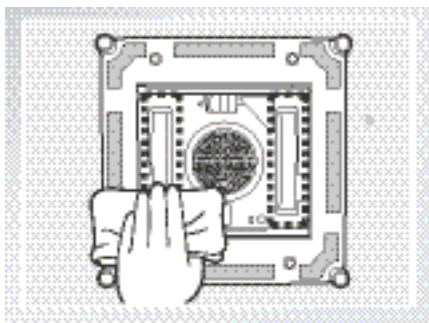
将主机底部电源开关拨至“0”。



通过遥控器的方向键 ▲▼ 检查驱动轮。若发现脏污，请暂停驱动轮。



使用窗户清洁布擦拭驱动轮。



5. 灯效及提示音

灯效及提示音	描述
绿灯闪烁	安全备用电池电量不足，产品正在充电。产品在绿灯闪烁的情况下不会执行清洁工作。
蓝灯闪烁	正常，可将产品放置到窗户上。
蓝灯长亮	正常，产品吸附成功，可以开始清洁窗户。
红灯闪烁	报警，请按照【故障排除】排查原因。
红灯长亮	产品已进入强行脱困模式。详情请参照【故障排除】。
提示音	产品在开机、清洁完毕及报警的情况下，均会发出提示音。

6. 故障排除

序号	问题描述	可能原因	解决方法
1	遥控器无法遥控	产品运行中，遥控器上除启动 / 暂停键外的其它按键都无法使用。	请先按启动 / 暂停键暂停产品的运行，然后使用遥控器上的其它按键。
		遥控器与产品未配对或配对失效。	开机状态下，同时长按主机的启动 / 暂停键和遥控器的配对键，指示灯红、蓝、绿三色闪烁，配对成功。
		产品红灯闪烁报警。	按下 RESET 键重置产品，然后可用遥控器继续操作。
2	产品吸附于玻璃上后，蓝灯闪烁	清洁抹布安装不正确，可能盖住了刮尘条或防跌落感应器。	请取下抹布重新贴，注意将清洁抹布平整贴于产品底部的魔术贴上，确保清洁抹布在魔术贴区域内，并注意不要遮挡刮尘条及防跌落感应器。
		防跌落感应器信号异常。	A 请检查防跌落感应器是否被抹布阻碍或盖住； B 请检查防跌落感应器上是否有异物，若有，请按【维护保养】清理； C 如问题仍未解决，请联系售后服务人员。
		风机异常。	A 请检查风机上是否有异物，若有，请按【维护保养】清理风机； B 如问题仍未解决，请联系售后服务人员。
		玻璃表面过脏。	请先擦拭一快干净区域给产品吸附。
3	产品红灯闪烁报警	产品运行中，因停电、插头未插好、适配器连接松动等原因导致电源中断。	A 请将产品连接适配器，插上电源，再按下启动 / 暂停键。产品继续执行清洁工作； B 若遇停电情况，请通过遥控器上的方向键将产品遥控至可以轻松取到的地方，关闭风机，并将产品从窗户上取下。待供电恢复，重新将产品放置在窗户上，启动产品运行。
		产品运行中经过问题区域，真空不足。	A 短按遥控器 RESET 键重置主机，然后配合遥控器方向键使产品退回安全位置（距离窗户边框或把手 10cm 以上）； B 按下遥控器 RESET 键重置主机，然后配合遥控器方向键遥控产品清理问题区域附近位置。
		产品运行中，防跌落感应器异常。	请按【维护保养】擦拭四个防跌落感应器上，若问题仍未解决，请联系售后服务人员。

6. 故障排除

序号	问题描述	可能原因	解决方法
4	驱动轮空转，产品行走路径异常	玻璃表面过脏。	<p>A 在上下边的抹布上适量加喷清洁液； B 请按【维护保养】擦拭驱动轮； C 更换清洁抹布，重新启动产品进行自动清洁； D 用遥控器方向键控制产品擦拭玻璃。 E 先手动清理窗户，后使用产品进行常规清洁。 * 窗宝 8 系适用于家庭环境下窗户的日常清洁维护，不适用于清洁重度脏污的玻璃。</p>
5	产品在窗户边角处陷入困境，自身或遥控器都无法使其移动，也无法通过短按 RESET 排除故障。	产品真空度不足或防跌落感应器信号异常。	<p>A 按下遥控器 RESET 键重置产品； B 若按下 RESET 键后产品无法重置，则请长按遥控器 RESET 键至红灯长亮，使其进入强行脱困模式。强行脱困模式下，遥控器的方向键激活，此时使用方向键将产品遥控至安全位置（避开窗户边缘），再将其取下。关闭产品电源开关。如需继续使用，则再次打开电源开关，启动产品运行。 * 强行脱困模式下有一定的操作风险，请确保有人在旁看护，必要时可以为产品提供帮助。 C 若问题仍未解决，请联系售后服务人员。</p>