

DEEBOT 6

ES-LATAM

Manual de Instrucciones



Live Smart. Enjoy Life.

¡Lo felicitamos por haber comprado el ECOVACS ROBOTICS DEEBOT! Esperamos que le brinde un servicio satisfactorio por muchos años. Confiamos en que la compra de su nuevo robot le ayudará a mantener su casa limpia y le dejará más tiempo libre de calidad para vivir con inteligencia y disfrutar la vida.

Antes de continuar, sugerimos que registre su producto nuevo en el sitio web de ECOVACS ROBOTICS en www.ecovacsrobotics.com/registration/. También le sugerimos que anote su número de modelo, el número de serie, la fecha de la compra y que adjunte la boleta de compra a esta página, para conservarla.

MODELO _____

SERIE _____

FECHA DE COMPRA ____/____/____

En caso de que tenga algún problema para programar el robot o lograr que funcione correctamente, por favor llámenos antes de comunicarse o devolver el producto al lugar donde lo compró. Para obtener asistencia, llame al número gratuito 1-844-ECOVACS (1-844-326-8227) o al 1-330-994-1760 desde fuera de los Estados Unidos y Canadá.

¡Gracias por elegir DEEBOT!

Contenido

1. Instrucciones Importantes de Seguridad	4
. Contenido del Paquete y Especificaciones Técnicas	6
2.1 Contenido del Paquete.....	6
2.2 Especificaciones.....	6
2.3 Diagrama de Producto.....	7
3. Operación y Programación	9
3.1 Notas antes de la Limpieza.....	9
3.2 Inicio Rápido.....	10
3.3 Selección del Modo de Limpieza.....	12
3.4 Programación Inteligente.....	14
3.5 Indicador de la Alarma.....	15
4. Mantenimiento	16
4.1 Compartimento y Filtros de Polvo.....	16
4.2 Cepillo Principal y Cepillo Lateral.....	17
4.3 Otros Componentes.....	18
5. Solución de Problemas	19

1. Instrucciones Importantes de Seguridad

Al utilizar un aparato eléctrico, debe siempre tomar precauciones básicas, incluidas las siguientes:

LEA TODAS LAS INSTRUCCIONES ANTES DE UTILIZAR ESTE APARATO.

GUARDE ESTAS INSTRUCCIONES

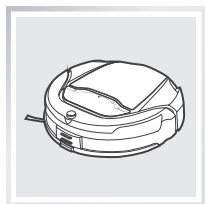
1. Este aparato no puede ser utilizado por niños menores de 8 años o por personas que no tienen los conocimientos necesarios para su uso adecuado. Puede ser necesaria la supervisión. No permita que los niños se sienten en el aparato o jueguen con él.
2. Despeje el área a limpiar. Retire del piso los cables de corriente y objetos pequeños que pueden enredar el Aparato. Coloque los flecos de la alfombra debajo de la base de la misma y levante del piso objetos como cortinas y manteles.
3. Si hay un desnivel en el área de limpieza debido a un escalón o escalera, debe utilizar el Aparato de manera tal que el mismo pueda detectar el escalón sin caer al vacío. Puede ser necesario colocar una barrera física en el borde para evitar que la unidad se caiga. Asegúrese de que la barrera física no representa un peligro de tropiezo.
4. Utilice el Aparato solamente tal y como se describe en este manual. Utilice solamente los accesorios recomendados o vendidos por el fabricante.
5. Por favor asegúrese de que el voltaje de alimentación de energía coincide con el voltaje de energía marcado en la Base de Carga.
6. ÚNICAMENTE para uso doméstico en INTERIORES. No utilice el Aparato en entornos exteriores, comerciales o industriales.
7. Utilice sólo la batería recargable y la Base de Carga originales proporcionadas con el Aparato por el fabricante. Les piles non rechargeables sont interdites. Pour des renseignements sur la pile, veuillez consulter la section des Spécifications.
8. No utilice el Aparato sin el recipiente para polvo y/o los filtros en su lugar.
9. No utilice el Aparato en un área en la cual hay velas encendidas u objetos frágiles.
10. No utilice el Aparato en ambientes extremadamente calientes o fríos (debajo de $-5^{\circ}\text{C}/23^{\circ}\text{F}$ o por encima de $40^{\circ}\text{C}/104^{\circ}\text{F}$).
11. Mantenga el cabello, ropa suelta, dedos, y toda parte del cuerpo lejos de las aberturas y partes móviles del Aparato.
12. No utilice el Aparato en una habitación donde duerme un bebé o un niño.
13. No utilice el Aparato en superficies mojadas o en superficies con agua estancada.
14. No permita que el Aparato recoja objetos de gran tamaño como piedras, trozos grandes de papel u otros objetos que pudieran obstruir el Aparato.
15. No utilice el Aparato para recoger materiales inflamables o combustibles como gasolina, tóner para impresoras o copiadoras ni utilice el Aparato en áreas donde éstos puedan estar presentes.
16. No utilice el Aparato para recoger objetos que se estén quemando o soltando humo tales como cigarrillos, fósforos, cenizas aún calientes ni nada que pueda provocar un incendio.
17. No coloque objetos en el orificio de admisión de polvo. No utilice el Aparato si el orificio de admisión de polvo se encuentra bloqueado. Mantenga el orificio de admisión de polvo libre de polvo, pelusas, cabellos y cualquier cosa que pueda reducir el flujo de aire.
18. Tenga cuidado de no dañar el cable de corriente. No utilice el cable de corriente para tirar o desplazar el Aparato o la Base de Carga, no utilice el cable como asa; no cierre la puerta atrapando el cable; no tire del cable por bordes o esquinas afilados. No pase el aparato en marcha por encima del cable. Mantenga alejado el cable de superficies calientes.
19. Si el cable de corriente se ha dañado, deberá ser reemplazado por el fabricante o por su agente de servicio para evitar un riesgo.
20. No utilice la Base de Carga si está dañada.

1. Instrucciones Importantes de Seguridad

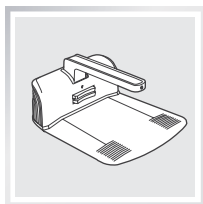
21. No utilice el Aparato con un cable de corriente o receptáculo dañados. No utilice el Aparato o la Base de Carga si no funcionan correctamente, se han caído, dañado o han entrado en contacto con agua. Deben ser reparados por el fabricante o por su agente de servicio para evitar un riesgo.
22. DESCONECTE el interruptor de energía antes de efectuar operaciones de limpieza y mantenimiento del Aparato.
23. Se debe retirar el enchufe del receptáculo antes de efectuar operaciones de limpieza o mantenimiento de la Base de Carga.
24. Retire el Aparato de la Base de Carga y DESCONECTE el interruptor de energía hacia el Aparato antes de quitar la batería para desechar el Aparato.
25. Se debe quitar y desechar la batería de acuerdo a las leyes y disposiciones locales antes de desechar el Aparato.
26. Por favor, deseche las baterías usadas de acuerdo a las leyes y disposiciones locales.
27. No incinere el Aparato incluso si el Aparato se encuentra seriamente dañado. Las baterías pueden explotar en un incendio.
28. Cuando no utilice la Base de Carga por un periodo de tiempo prolongado, por favor desenchúfela.
29. Se debe utilizar el Aparato de acuerdo a las directivas de este Manual de Instrucciones. ECOVACS ROBOTICS no será responsable por cualquier daño o lesión causada por el uso indebido del Aparato.

2. Contenidos del Paquete y Especificaciones Técnicas

2.1 Contenido del Paquete



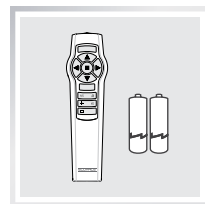
Roboter



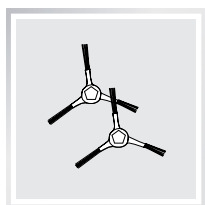
Puerto de Carga



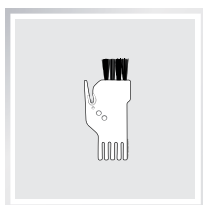
Manual de Instrucciones



Control Remoto con Baterías



(2) Cepillos laterales



Herramienta Multifuncional de Limpieza

2.2 Especificaciones

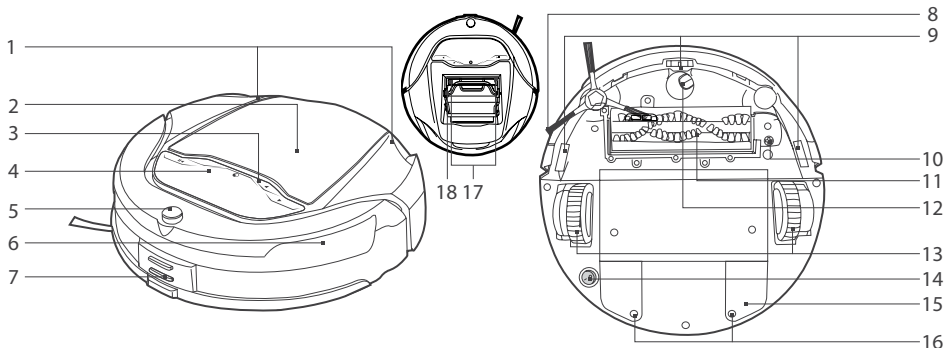
Modelo	D63S		
Voltaje de Trabajo	12V DC	Potencia Nominal	30W
Modelo del Puerto de Carga	CH1118D		
Voltaje nominal de entrada	120V AC	Voltaje nominal de salida	14.5V DC
Corriente nominal de salida	0.75A	Potencia nominal	20W
Modelo del Control Remoto	RC0917	Voltaje de entrada	3V DC
Batería	Ni-MH SC 2100mAh		

* Las especificaciones técnicas y de diseño pueden cambiar en el curso de la mejora continua del producto.

2. Contenidos del Paquete y Especificaciones Técnicas

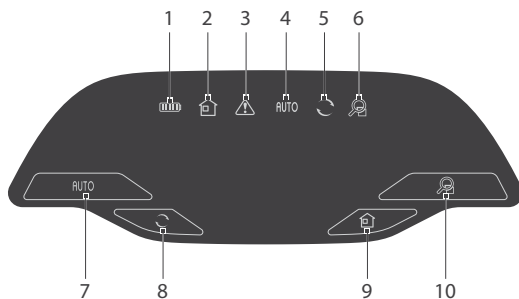
2.3 Diagrama de Producto

Roboter



- | | |
|---|--|
| 1. Luces Indicadoras de Estado | 10. Tornillo del Cepillo Principal |
| 2. Cubierta Superior | 11. Cepillo Principal |
| 3. Panel de Control | 12. Rueda Universal |
| 4. Pantalla del Panel de Control | 13. Ruedas Motrices |
| 5. Receptor de infrarrojo para Control Remoto | 14. Interruptor de Encendido Inferior |
| 6. Sensores Anti Colisión | 15. Cubierta de la Batería |
| 7. Contactos de Carga | 16. Tornillos de la Cubierta de la Batería |
| 8. Cepillo Lateral | 17. Sensores de Polvo |
| 9. Sensores Anti Caída | 18. Compartimento de Polvo |

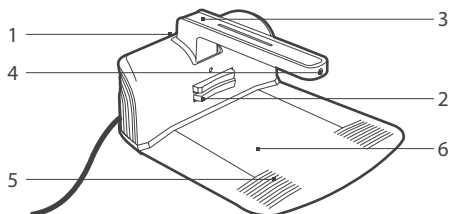
Panel de Control



- | | |
|--|---|
| 1. Indicador de Batería | 6. Indicador del Modo de Limpieza Intensiva |
| 2. Indicador del Modo Regresar al Cargador | 7. Botón de Modo AUTO |
| 3. Indicador de la Alarma | 8. Botón de Programación Inteligente |
| 4. Indicador del Modo AUTO Limpieza | 9. Botón del Modo Regresar al Cargador |
| 5. Indicador de Programación Inteligente | 10. Botón del Modo de Limpieza Intensiva |

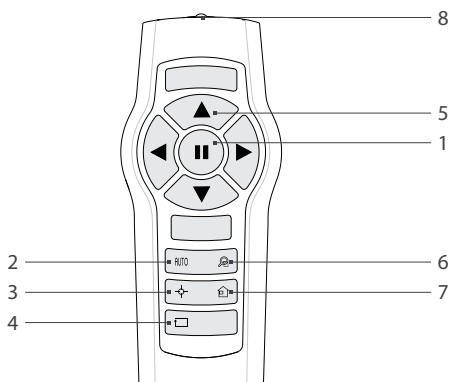
2. Contenidos del Paquete y Especificaciones Técnicas

Puerto de Carga



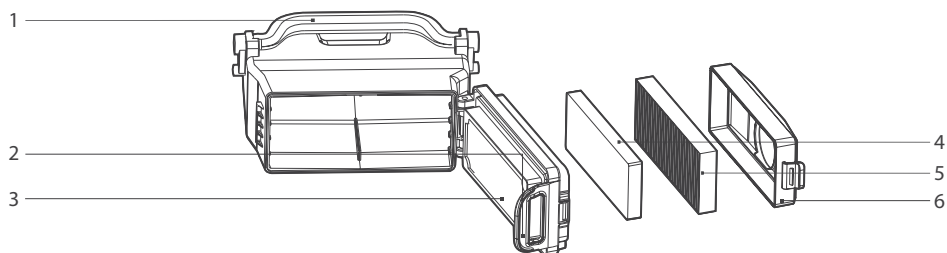
1. Botón de Bloqueo/Liberación
2. Clavijas del Puerto de Carga
3. Tapa Superior del Puerto de Carga
4. Generador de Señal Infrarroja
5. Tiras Antiderrapantes
6. Base del Puerto de Carga

Control Remoto



1. Botón de Pausa
2. Botón de Modo AUTO
3. Botón de Modo Limpieza de Manchas
4. Botón de Modo Limpieza de Bordes
5. Botones de Control de Dirección
6. Botón de Modo de Limpieza Intensiva
7. Botón de Modo Regresar al Cargador
8. Emisor de Infrarrojo

Compartimento de Polvo

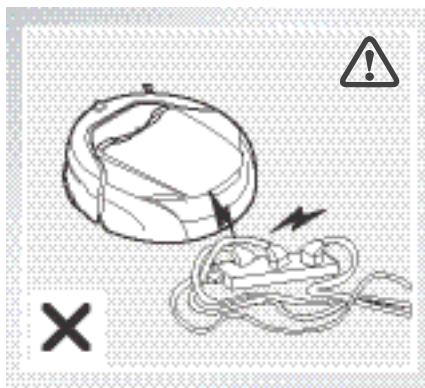


1. Mango del Compartimento de Polvo
2. Cerradura del Compartimento de Polvo
3. Red del Filtro
4. Filtro de la Esponja
5. Filtro de Alta Eficiencia
6. Cubierta del Compartimento de Polvo

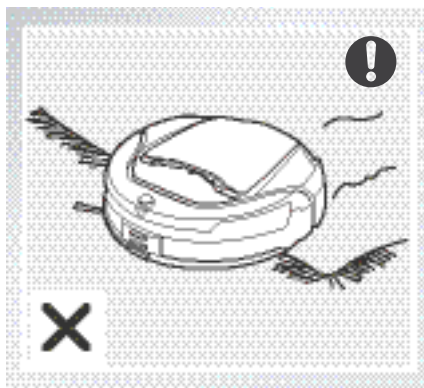
3. Operación y Programación

3.1 Notas antes de la limpieza

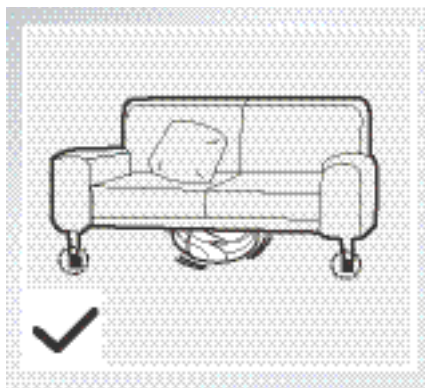
Antes de operar el DEEBOT, tómese unos momentos para revisar el área que va a limpiar y retirar cualquier obstáculo.



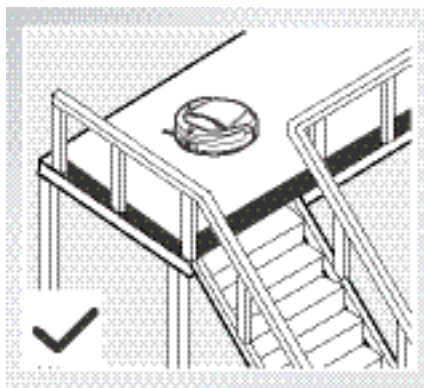
Retire los cables eléctricos y pequeños objetos del suelo que puedan enredarse en el producto.



No es adecuado para usar en alfombras de pelo largo. Por favor use el producto en alfombras de pelo corto o doble sobre sí los bordes de las alfombras antes de usar el producto en pisos desnudos.



Por favor considere que el robot necesita un espacio de al menos 10 cm (4 pulgadas) para limpiar bajo los muebles sin complicaciones.



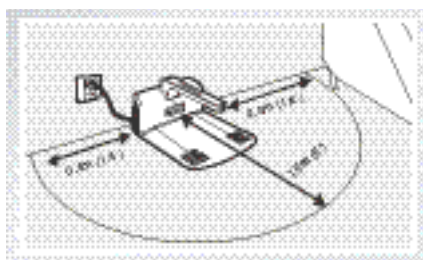
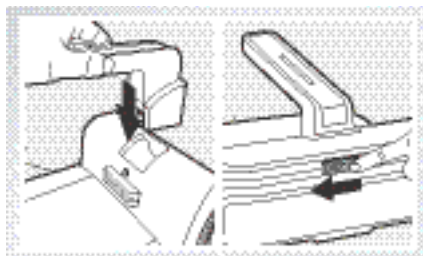
Si hay algún escalón o escaleras en el área de limpieza, por favor configure el DEEBOT 6 de tal forma que sus sensores anti caída puedan detectar la caída. Puede ser necesario colocar una barrera física en el borde de la caída para evitar que la unidad se caiga.

3. Operación y Programación

3.2 Inicio Rápido

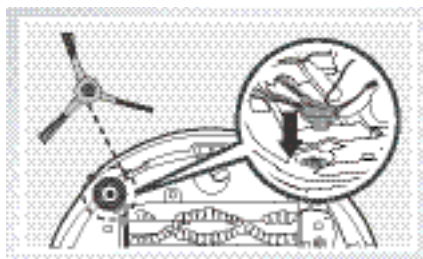
1 Colocación del Puerto de Carga

- **Ensamble del Puerto de Carga:** Inserte la tapa superior del Puerto de carga en la ranura en la base del Puerto de Carga. Deslice el botón de bloqueo/liberación en la parte trasera del Puerto de Carga a la izquierda para asegurar la tapa superior en su lugar.
- **Colocación:** Coloque el Puerto de Carga sobre una superficie nivelada en el piso contra la pared manteniendo la base perpendicular al suelo. Mantenga un área inmediata de 1.5 metros frente al cargador y 0.5 m en ambos lados del cargado libre de objetos y superficies reflejantes.
- Conecte el Puerto de Carga.



2 Instale el Cepillo Lateral

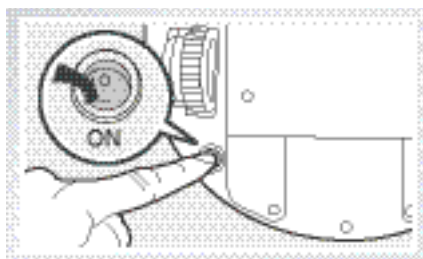
- Coloque el Cepillo Lateral en la parte inferior del DEEBOT 6 presionando el cepillo en la ranura hasta que haga clic.



3 Encendido

- Coloque el interruptor de encendido en la parte inferior del robot en la posición de ENCENDIDO. "I" indica ENCENDIDO y "O" indica APAGADO.

* Cuando el DEEBOT 6 no esté en operación, se sugiere mantenerlo ENCENDIDO y cargando, en lugar de APAGADO.



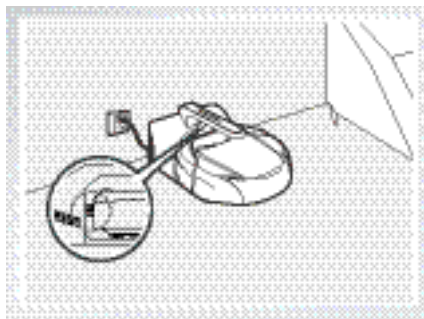
3. Operación y Programación

4 Carga del DEEBOT 6

- Coloque el DEEBOT 6 en el Puerto de Carga asegurándose de que los Contactos de Carga de DEEBOT 6 y los del Puerto de Carga hagan conexión.

* Cargue el DEEBOT 6 durante por lo menos 12 horas antes del primer uso.

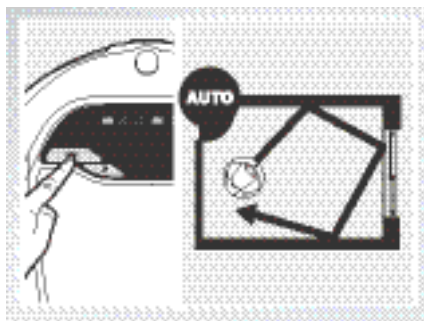
* Las Luces indicadoras de estado en la parte superior del robot y el Indicador de la Batería en la pantalla del Panel de Control del robot parpadean cuando el DEEBOT 6 se está cargando y se apagan cuando el DEEBOT 6 está completamente cargado.



5 Inicio

- Presione el Botón de Modo AUTO en el robot o en el Control Remoto. El DEEBOT 6 comienza a trabajar inmediatamente en el modo de AUTO limpieza.

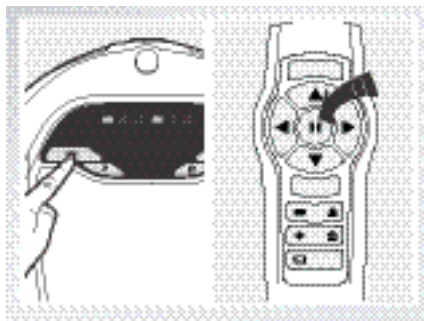
* Para elegir otro Modo de Limpieza, por favor refiérase a la sección 3.3 Selección de Modo de Limpieza para obtener más detalles.



6 Pausa

- Pause el DEEBOT 6 presionando cualquier botón del DEEBOT 6 o el Botón de Pausa en el Control Remoto.

* Se puede dirigir el DEEBOT 6 para que se mueva hacia adelante, atrás, a la derecha e izquierda utilizando los Botones de Control de Dirección en el Control Remoto cuando está pausado. El DEEBOT 6 no limpia mientras está pausado.



3. Operación y Programación

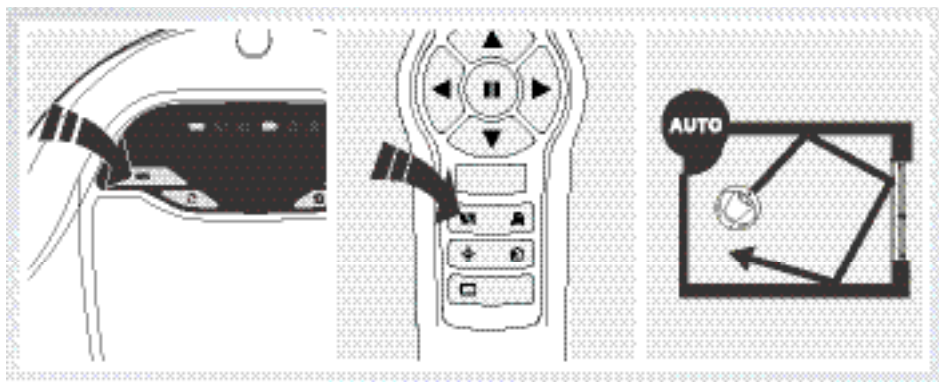
3.3 Selección del Modo de Limpieza

El DEEBOT 6 tiene varios modos de limpieza que usted puede elegir para limpiar de forma efectiva diferentes pisos. Los Modos de Limpieza se seleccionan utilizando los Botones del Panel de Control del robot o utilizando el Control Remoto.

* Pause el DEEBOT 6 antes de cambiar los Modos de Limpieza.

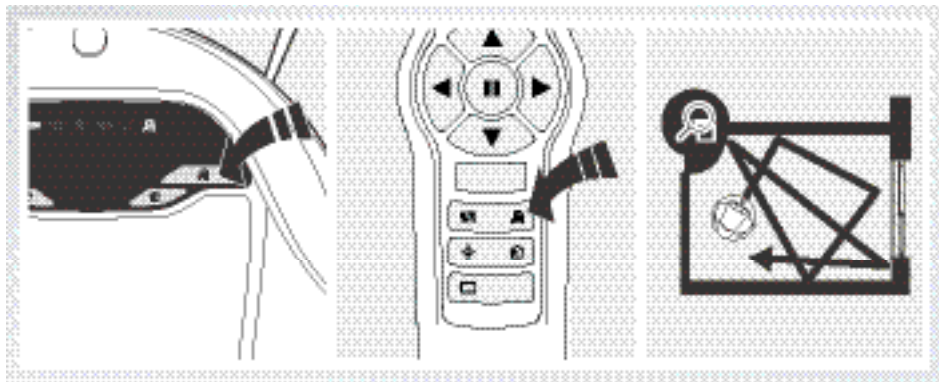
Modo de Limpieza AUTO

Este es el modo más utilizado. En Modo de Limpieza AUTO, el DEEBOT 6 limpia moviéndose en línea recta y cambia de dirección cuando se encuentra con un obstáculo.



Modo de Limpieza Intensiva

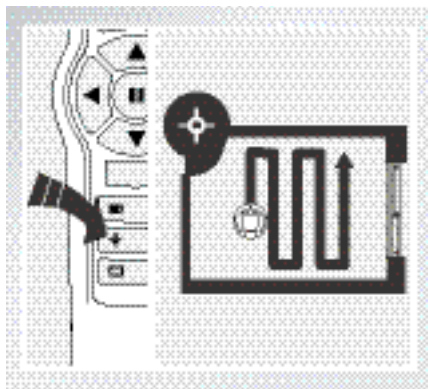
Este modo es bueno para una limpieza agresiva o para pisos extremadamente sucios o con mucho polvo. En este modo, el DEEBOT 6 es más sensible a la tierra y el polvo y desempeña una limpieza más profunda. En este modo, el DEEBOT 6 sigue el mismo patrón de limpieza que en el Modo de Limpieza Automática, pero lleva a cabo una limpieza más profunda.



3. Operación y Programación

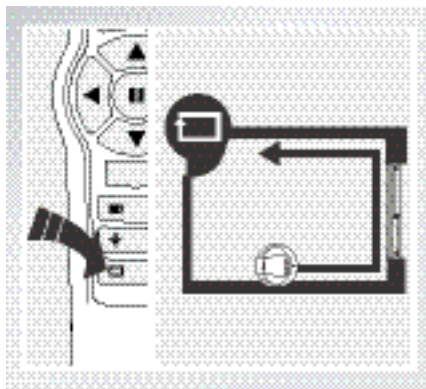
Modo de Limpieza de Manchas

Este modo es aplicable para un área de alta concentración de polvo o suciedad. En el Modo de Limpieza de Manchas, el DEEBOT 6 se enfoca en un área específica para limpiar.



Modo de Limpieza de Bordes

Este modo es bueno para limpiar los bordes y esquinas de una habitación. En el Modo de Limpieza de Bordes, DEEBOT 6 limpia a lo largo de los bordes (por ejemplo, la pared).

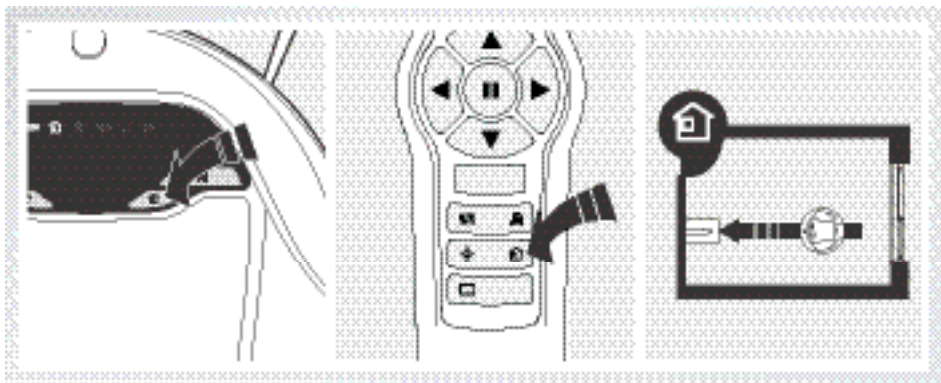


* Este modo solo puede ser seleccionado utilizando el Control Remoto.

Regresar al Modo de Carga

Cuando la carga de la batería se baja, el DEEBOT 6 automáticamente cambia al Modo de Regreso al Cargador y se regresa al Puerto de Carga para recargarse.

El DEEBOT 6 también se puede enviar de regreso al Puerto de Carga en cualquier momento presionando el Botón del Modo Regreso al Cargador en el DEEBOT 6 o en el Control Remoto.







3. Operación y Programación

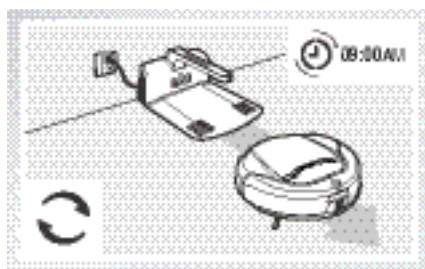
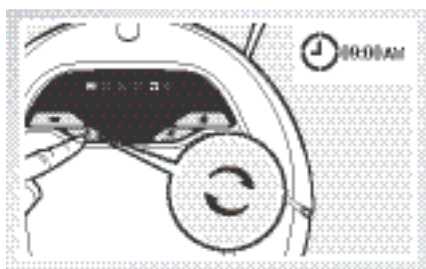
3.4 Programación Inteligente

El DEEBOT 6 tiene una función de Programación Inteligente. El DEEBOT 6 se puede programar para que limpie una vez al día a la misma hora, incluso cuando no hay nadie en casa.

Configurar la Programación Inteligente



Presione  en el DEEBOT 6 para configurar la hora actual como la hora programada de limpieza. La Programación Inteligente ha sido exitosa cuando el indicador  en la pantalla del Panel de Control del robot se ilumina. El DEEBOT 6 comienza inmediatamente con la primera limpieza programada y limpiará automáticamente a la misma hora cada día.

Por ejemplo: Presione  a las 09:00 am.  el indicador en la Pantalla del Panel de Control del robot se ilumina. El DEEBOT 6 limpiará automáticamente todos los días a las 09:00 am.



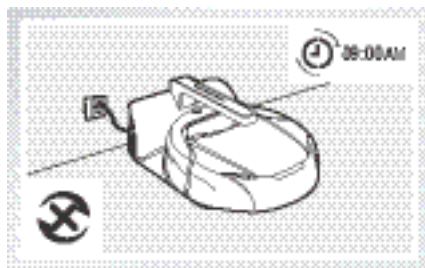
Cancelación de la Programación Inteligente

Cancele la Programación Inteligente utilizando uno de los métodos debajo:

- Presione cualquier botón de modo en el Control Remoto para cancelar la Programación Inteligente. La Programación Inteligente se cancela cuando el  indicador en la Pantalla del Panel de Control del robot se apaga.
- Presione cualquier botón en el robot para pausar el DEEBOT 6 y después presione cualquier botón de modo para cancelar la programación inteligente. La programación inteligente se cancela cuando el  indicador en la Pantalla del Panel de Control del robot se apaga.

* Para limpiar automáticamente en otro momento, primero cancele la programación inteligente actual y después fije la programación inteligente nuevamente a la hora deseada.

* Si el DEEBOT 6 está APAGADO, la función de programación inteligente se cancela.



3. Operación y Programación

3.5 Indicador de la Alarma

Si el robot detecta un problema, el Indicador de la Alarma del Panel de Control se ilumina. Por favor use la tabla de abajo para resolver los problemas.

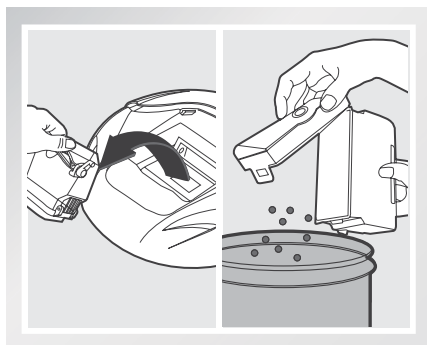
Problema posible	Solución
El compartimento del polvo no está instalado o no se ha instalado correctamente.	Instale el compartimento de polvo si no está instalado o retírelo y vuelva a instalarlo correctamente.
Fallo del cepillo principal o cepillo lateral.	Compruebe si hay desechos en el cepillo principal o en los cepillos laterales y límpielos según se describe en la sección 4.
La rueda motriz está suspendida.	Coloque el DEEBOT 6 en una superficie lisa para que recupere la tracción.
Batería baja.	Coloque el DEEBOT 6 en el Puerto de Carga para que se cargue.

4. Mantenimiento

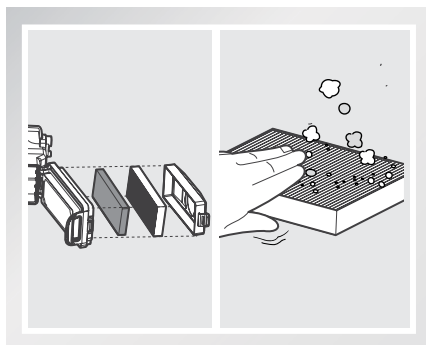
* Antes de llevar a cabo la limpieza y mantenimiento del DEEBOT 6, coloque el botón de encendido en la parte inferior en la posición de APAGADO y desconéctelo del Puerto de Carga.

4.1 Compartimiento y Filtros de Polvo

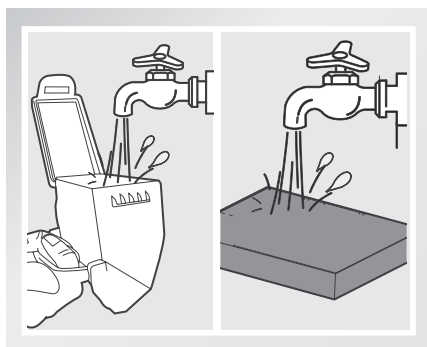
Abra la cubierta superior del DEEBOT 6 y retire el compartimiento del polvo. Abra la cubierta del compartimiento del polvo y vacíelo.



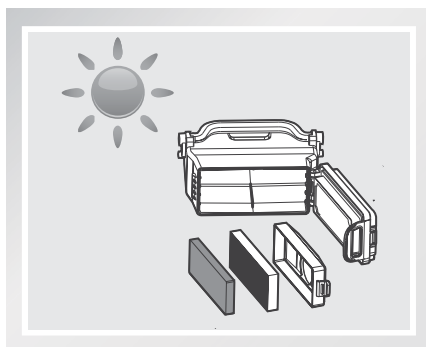
Retire los filtros. Limpie el Filtro de Alta Eficiencia mediante palmadas ligeras. No enjuague el Filtro de Alta Eficiencia con agua.



Enjuague el compartimiento del polvo, filtro de esponja y red del filtro con agua corriente.



Seque el compartimiento del polvo y componentes del filtro antes de reinstalar.



4.2 Cepillo Principal y Cepillo Lateral

* Se proporciona una herramienta multifuncional de limpieza para facilitar el mantenimiento. Maneje con cuidado, esta herramienta de limpieza tiene bordes afilados.

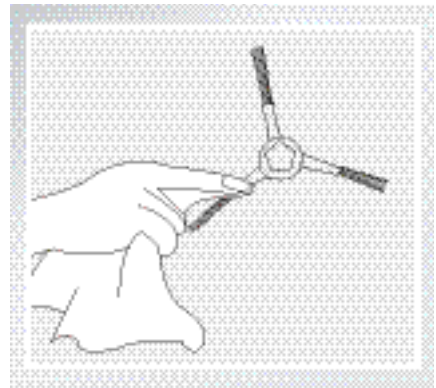
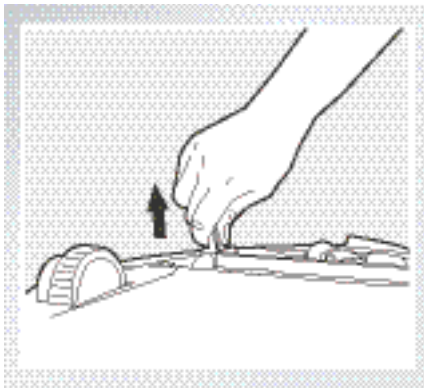
Limpieza del Cepillo Principal

Desatornille el Cepillo Principal y retírelo. Utilice la Herramienta Multifuncional de Limpieza para cortar y retirar cualquier cabello enredado en el Cepillo Principal.



Limpieza del Cepillo Lateral

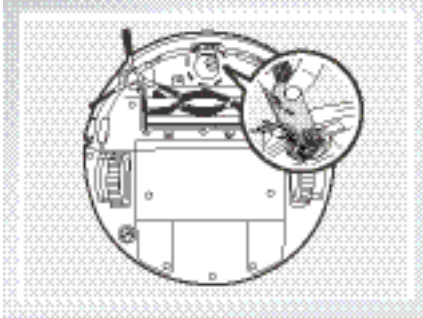
Retire el Cepillo Lateral. Limpie el cepillo lateral y su ranura con un trapo seco.



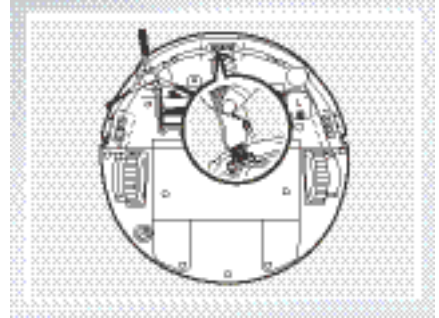
4. Mantenimiento

4.3 Otros Componentes

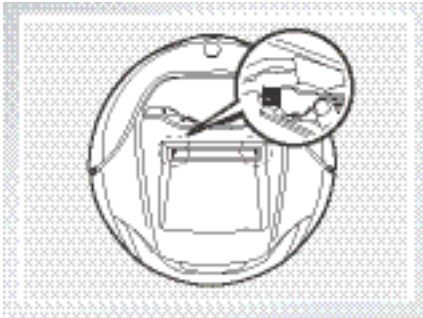
Limpie la rueda universal retirando cualquier cabello enredado alrededor de esta.



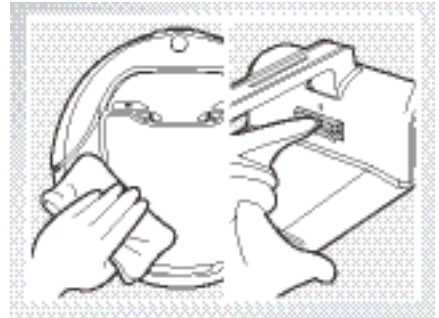
Limpie los sensores anti caída con el cepillo o fieltro dentro de la herramienta multifuncional de limpieza para mantener su efectividad.



Limpie los sensores de polvo con el cepillo o fieltro dentro de la herramienta multifuncional de limpieza para mantener su efectividad.



Limpie los contactos de carga del robot y del Puerto de Carga con un trapo seco.



- * Retire la batería del DEEBOT 6 si no va a utilizar el robot por un largo periodo de tiempo.
- * Si la batería está completamente descargada o no se usa por un largo periodo de tiempo, su capacidad puede disminuir y deberá ser reactivada.
- * Para reactivar la batería: coloque el robot en el Puerto de Carga manualmente, retire después de cargarlo por 3 minutos; repita 3 veces, después cargue de forma regular por 3-5 horas.
- * El DEEBOT 6 utiliza una batería Ni-MH de larga duración y no requiere ser reemplazada con frecuencia. Para reemplazar la batería, contacte a Servicio al Cliente o siga las instrucciones de abajo:
 - a. Desatornille los tornillos de la cubierta de la batería y retire la cubierta.
 - b. Retire la batería y desconecte los sujetadores.
 - c. Conecte los sujetadores positivo y negativo correspondientes a la nueva batería. Inserte la nueva batería, vuelva a ensamblar la cubierta de la batería y coloque nuevamente los tornillos de la Cubierta de la Batería.

5. Solución de Problemas

Por favor use esta tabla para resolver los problemas más comunes al usar el DEEBOT 6.

NO.	Falla	Causas Posibles	Soluciones
1	El DEEBOT 6 no carga.	El interruptor de encendido en la parte inferior del DEEBOT 6 no está ENCENDIDO.	Coloque el interruptor de encendido de la parte inferior en la posición de ENCENDIDO.
		El DEEBOT 6 no ha establecido conexión con el Puerto de Carga.	Asegúrese de que el DEEBOT 6 haya establecido una conexión con el conector del Puerto de Carga. Puede mover el robot de forma manual para hacer la conexión si es necesario.
		El Puerto de Carga está desconectado mientras el interruptor de encendido está en ENCENDIDO, lo que causa consumo de la batería.	Conecte el Puerto de Carga y asegúrese de que el interruptor de encendido en la parte inferior del robot esté en ENCENDIDO. Mantenga el DEEBOT 6 en el Puerto de Carga para asegurarse de que la batería esté completamente cargada para trabajar en cualquier momento.
		La batería está completamente descargada.	Reactive la batería. Coloque el DEEBOT 6 en el Puerto de Carga manualmente, retírelo después de cargarlo por 3 minutos, repita 3 veces; después cargue de forma normal.
2	El DEEBOT 6 tiene problemas al trabajar y se detiene.	El DEEBOT 6 se ha enredado con algo en el piso (cables eléctricos, cortinas, alfombra, etc.)	El DEEBOT 6 intentará varias formas de liberarse del problema. Si no lo logra, retírelo manualmente de los obstáculos y reinicie.
3	El DEEBOT 6 se regresa al Puerto De Carga antes de terminar de limpiar.	Cuando la carga de la batería se baja, el DEEBOT 6 automáticamente cambia al Modo de Regreso al Cargador y regresa al Puerto de Carga para recargarse.	Esto es normal. No es necesaria una solución.
		El tiempo de trabajo varía de acuerdo con la superficie del piso, la complejidad de la habitación y el modo de limpieza seleccionado.	Esto es normal. No es necesaria una solución.

5. Solución de Problemas

NO.	Falla	Causas Posibles	Soluciones
4	El DEEBOT 6 no limpia automáticamente al momento programado.	La función de Programación Inteligente está cancelada.	Por favor refiérase a la sección 3.4 Programación Inteligente para obtener más detalles.
		El Interruptor de Encendido en la parte inferior del robot está en APAGADO.	Coloque el interruptor de encendido en la parte inferior del robot en la posición de ENCENDIDO.
		La batería del robot está baja.	Mantenga el DEEBOT 6 ENCENDIDO y en el Puerto de Carga para asegurarse de que tiene la batería completamente cargada para trabajar en cualquier momento.
		Los componentes del DEEBOT 6 tienen desechos enredados.	Coloque el interruptor de encendido en la parte inferior del DEEBOT 6 en APAGADO, limpie el Compartimento de Polvo e invierta el robot. Limpie los cepillos laterales y el cepillo principal.
5	Fallo del Control Remoto (el rango de control efectivo del Control Remoto es de 5 m (16')).	Las baterías en el Control Remoto necesitan ser reemplazadas.	Reemplace con baterías nuevas asegurándose de instalarlas correctamente.
		El interruptor de encendido en la parte inferior está en APAGADO, o la batería del DEEBOT 6 está baja.	Asegúrese de que el interruptor de encendido en la parte inferior del DEEBOT 6 está en ENCENDIDO y que la batería tiene carga completa.
		La señal infrarroja no se puede transmitir porque el emisor infrarrojo en el Control Remoto o el receptor infrarrojo en el DEEBOT 6 está sucio.	Utilice un trapo seco o la herramienta multifuncional de limpieza para limpiar el emisor infrarrojo en el Control Remoto y el receptor infrarrojo en el DEEBOT 6.
		Hay otros equipos que están interfiriendo con la señal infrarroja del DEEBOT 6.	Evite usar el Control Remoto cerca de otro equipo que utilice señales infrarrojas.



Designed and Manufactured by /
Conception et Fabrication par/Diseño y fabricado por
ECOVACS ROBOTICS, Co., Ltd
MADE IN CHINA/FAIT EN CHINE/HECHO EN CHINA
Distributed by/Distribué par/Distribuido por
ECOVACS ROBOTICS, Inc.
Canton, OH, USA/Canton, OH, É.-U.

DEEBOT 6-018-IM2014R06